

## Sumário

1. Objetivo
2. Âmbito de Aplicação
3. Documentos de Referência
4. Requisitos Ambientais
5. Termos e definições
6. Condições Gerais
7. Espaçadores
8. Afastamentos Mínimos
9. Estruturas
  - 9.1 Estrutura CE1 – Poste de Concreto de Seção Circular
  - 9.2. Estrutura CE1 – Poste de Concreto de Seção DT
  - 9.3. Estrutura CE1A – Poste de Concreto de Seção Circular
  - 9.4. Estrutura CE1A – Poste de Concreto de Seção DT
  - 9.5. Estrutura CE2 – Poste de Concreto de Seção Circular
  - 9.6. Estrutura CE2 – Poste de Concreto de Seção DT
  - 9.7. Estrutura CE2H com Suporte Horizontal – Poste de Concreto de Seção Circular
  - 9.8. Estrutura CE2H com Suporte Horizontal – Poste de Concreto de Seção DT
  - 9.9. Estrutura CE3 – Poste de Concreto de Seção Circular
  - 9.10. Estrutura CE3 – Poste de Concreto de Seção DT
  - 9.11. Estrutura CE3U com Perfil U – Poste de Concreto de Seção Circular
  - 9.12. Estrutura CE3U com Perfil U – Poste de Concreto de Seção DT
  - 9.13. Estrutura CE4 – Poste de Concreto de Seção Circular
  - 9.14. Estrutura CE4 – Poste de Concreto de Seção DT
  - 9.15. Estrutura CE4U com Perfil U – Poste de Concreto de Seção Circular
  - 9.16. Estrutura CE4U com Perfil U – Poste de Concreto de Seção DT
  - 9.17. Estrutura CE3-CE3 – Poste de Concreto de Seção Circular
  - 9.18. Estrutura CE3-CE3 – Poste de Concreto de Seção DT
  - 9.19. Estrutura CE3U-CE3U c/ Perfil U – Poste de Concreto de Seção Circular
  - 9.20. Estrutura CE3U-CE3U c/ Perfil U – Poste de Concreto de Seção DT
  - 9.21. Estrutura CE2.CE3 – Poste de Concreto de Seção Circular
  - 9.22. Estrutura CE2.CE3 – Poste de Concreto de Seção DT
  - 9.23. Estrutura CE2.3 – Poste de Concreto de Seção Circular

- 9.24. Estrutura CE2.3 – Poste de Concreto de Seção DT
- 9.25. Estrutura CE2H-CE3U com Suporte Horizontal e Perfil U – Poste de Concreto de Seção Circular
- 9.26. Estrutura CE2H-CE3U com Suporte Horizontal e Perfil U – Poste de Concreto de Seção DT
- 9.27. Estrutura CE3.N3 – Poste de Concreto de Seção DT – Transição Rede Compacta – Rede Convencional
- 10. Amarrações e Ancoragens – Cordoalha Auxiliar – Cabo Mensageiro
- 11. Anexo A – Relação de Materiais

## 1. Objetivo

Estabelecer o padrão de instalação das estruturas básicas de montagem de redes aéreas compactas de distribuição em MT, das Cooperativas de Eletrificação do Sistema Fecoergs, nas classes de tensão 15kV e 25kV.

## 2. Âmbito de Aplicação

Cooperativas do Sistema Fecoergs.

## 3. Documentos de Referência

ABNT - NBR 15.992 - Redes de distribuição aérea de energia elétrica com cabos cobertos fixados em espaçadores para tensões até 36,2 kV.

Certel Energia - Projetos de Loteamentos Utilizando Rede Compacta.

CPFL Energia - Instrução 11.847 - Rede Primária Compacta 15kV e 25kV – Estruturas Básicas – Montagem.

Fecoergs - ETD 007.01.61 – Cabos Cobertos.

Fecoergs - ETD 007.01.64 – Acessórios para Redes Compactas.

## 4. Requisitos Ambientais

No processo de construção deve ser minimizada ou evitada a geração de impactos ambientais negativos. Todos os resíduos gerados na execução das redes deverão ter sua destinação definida em projeto.

## 5. Termos e definições

Para os efeitos deste documento, aplicam-se os termos e definições das ABNT NBR 5460, ABNT NBR 5472, ABNT NBR 6547 e ABNT NBR 15688 e os seguintes.

### 5.1. Cabo Mensageiro

Cabo utilizado para sustentação dos espaçadores e para proteção elétrica e mecânica da rede compacta.

### 5.2. Cordoalha Auxiliar

Cabo fixado ao mensageiro, utilizado para sustentação dos espaçadores losangulares, atenuando o ângulo entre o cabo mensageiro e os cabos cobertos.

### 5.3. Estrutura CE1

Estrutura com braço tipo L.

### 5.4. Estrutura CE1A

Estrutura com braço tipo L e braço antibalanço.

### 5.5. Estrutura CE2

Estrutura com braço tipo C, suporte horizontal ou braço afastador horizontal e isolador polimérico tipo pino.

### 5.6. Estrutura CE3

Estrutura com braço tipo C ou perfil U e isolador de ancoragem.

### 5.7. Estrutura CE4

Estrutura com braço tipo C ou perfil U, isolador de ancoragem e isolador polimérico tipo pino.

### **5.8. Fio de Alumínio Coberto**

Fio de alumínio utilizado para amarração do cabo coberto ao espaçador e ao isolador polimérico tipo pino.

### **5.9. Rede Compacta**

Rede de distribuição aérea de energia elétrica com cabos cobertos fixos em espaçadores sustentados por cabo mensageiro, apresentando uma configuração compacta.

### **5.10. Tensão Máxima do Sistema (U)**

Máximo valor de tensão de operação que ocorre sob condições normais de operação em qualquer tempo e em qualquer ponto do sistema.

## **6. Condições Gerais**

**6.1.** Deverá ser consultado a OTD 035.01.01 – Critérios de Elaboração de Projetos antes da elaboração de qualquer projeto.

**6.2.** Construtivamente as redes compactas em espaçadores utilizam, para sua sustentação, um cabo mensageiro fixo à posteação por meio de braços metálicos e espaçadores losangulares instalados em intervalos regulares ao longo do vão. Os espaçadores exercem as funções de sustentação e separação dos condutores cobertos, que ficam dispostos em um arranjo triangular compacto. Deste modo, praticamente todo o esforço mecânico aplicado sobre as estruturas provém do cabo mensageiro, considerando que, devido à pequena distância entre os espaçadores, os condutores cobertos não são tracionados.

**6.3.** Os condutores fase utilizados são cabos com cobertura protetora extrudada de material polimérico, visando à redução da corrente de fuga em caso de contato acidental do cabo com objetos aterrados e diminuição do espaçamento entre condutores. Os cabos estão especificados na ETD 007.01.61 – Cabos Cobertos. Os acessórios para a rede compacta estão especificados na ETD 007.01.64 – Acessórios para Redes Compactas.

**6.4.** O cabo mensageiro é de aço galvanizado, MR, com diâmetro de 9,5 mm (3/8”).

**6.5.** O cabo mensageiro deve ser aterrado em todos os pontos de instalação de equipamentos, nas estruturas de transição, nas estruturas de aterramento ou a cada 300 metros.

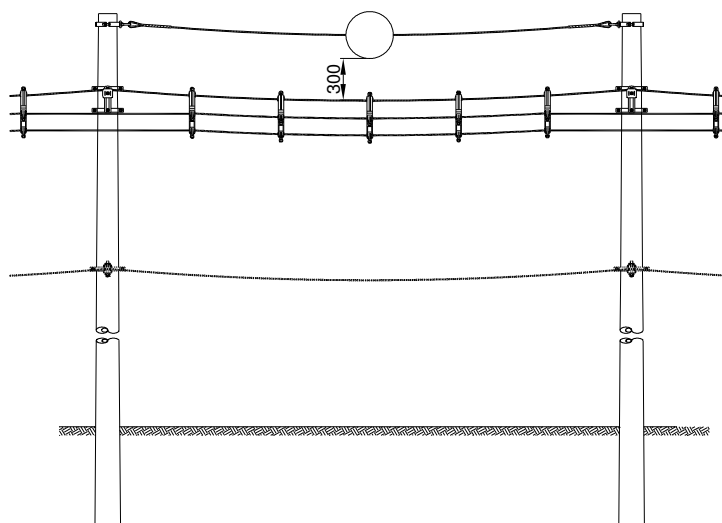
**6.6.** Consideram-se como padronizadas as classes de tensão primárias nominais de 15kV e 25kV.

**6.7.** Os postes utilizados para as redes compactas são os mesmos da rede convencional, desde que atendam o dimensionamento mecânico da rede e os afastamentos mínimos previstos neste padrão técnico.

**6.8.** A rede compacta deve ser tratada como rede primária nua para todos os aspectos de segurança que envolva construção, operação e manutenção. Portanto, seus condutores e acessórios não podem ser tocados enquanto a rede não estiver desligada e corretamente aterrada, exceto na condição de linha viva, sob pena de colocar em risco a segurança dos envolvidos na tarefa e terceiros.

- 6.9.** O neutro é apresentado em linhas tracejadas nas estruturas primárias, não constando na lista de materiais as quantidades dos itens correspondentes à sua utilização.
- 6.10.** As figuras apresentadas nesta Norma são orientativas. Na montagem das estruturas devem-se utilizar os materiais ou os equipamentos de acordo com a tensão da rede a ser construída.
- 6.11.** Não constam na lista de materiais as quantidades correspondentes às amarrações e estruturas indicadas como alternativas.
- 6.12.** Na codificação (designação) das estruturas de rede compacta devem ser adotadas as seguintes regras, descritas de **6.13** a **6.17**:
- 6.13.** Estruturas básicas: indicar a sigla CE (compacta em espaçadores) seguida do número 1 (com braço tipo L), 2 (com isolador polimérico tipo pino), 3 (uma ancoragem de rede) ou 4 (duas ancoragens de rede). Exemplo: CE1. Observamos que existe, a princípio, uma exceção que é a estrutura CE1A (com braço antibalanço).
- 6.14.** Estruturas montadas em níveis diferentes: indicar as montagens separadas por traço, na seguinte ordem, 1º nível-2º nível. Exemplo: CE2-N2.
- 6.15.** Estruturas montadas no mesmo nível e do mesmo lado: indicar somente a primeira montagem com a sigla CE e separar os números com um ponto. Exemplo: CE2.3.
- 6.16.** Estruturas montadas no mesmo nível e em lados opostos: indicar as duas montagens com a sigla CE e separá-las com um ponto. Exemplo CE2.CE3.
- 6.17.** Estruturas com chave-fusível (CF), seccionador unipolar (SU), transformador (TR), transformador autoprotetido (TR AP) e para-raios (PR): indicar após a montagem a sigla do equipamento separada por um espaço. Exemplo: CE3 TR.
- 6.18.** A rede compacta não pode ser utilizada em regiões com níveis de poluição pesado ou muito pesado, definidos na ABNT IEC/TR 60815.
- 6.19.** As montagens apresentadas nesta Norma são aquelas mais comumente projetadas. Entretanto, outros arranjos podem ser construídos, desde que observadas as distâncias mínimas indicadas na OTD 035.01.01 – Critérios de Elaboração de Projetos e aprovados pelo departamento técnico da cooperativa.
- 6.20.** A rede secundária isolada é fixada na faixa compreendida entre o neutro e o controle da rede secundária nua.
- 6.21.** Nas redes compactas recomenda-se a utilização do isolador composto tipo bastão e do isolador polimérico tipo pino.
- 6.22.** As distâncias dos condutores ao solo referem-se às alturas mínimas nas condições de flecha máxima, conforme a OTD 035.01.01 – Critérios Elaboração de Projetos.
- 6.23.** Recomenda-se aterrar o cabo mensageiro nas estruturas de final de rede, a cada 300 m no máximo ao longo da rede compacta e em estruturas com equipamentos. Em áreas rurais, há necessidade de separação entre aterramento do cabo mensageiro e aterramento de neutro, conforme indicado na ABNT NBR 15688.
- 6.24.** A utilização de arruelas tem como objetivo evitar que a cabeça do parafuso ou porca entre em contato com o material não metálico.
- 6.25.** Em rede urbana, recomenda-se que o vão máximo seja de 40 m. Em rede urbana ou rural, podem ser projetados vãos maiores mediante análise específica.

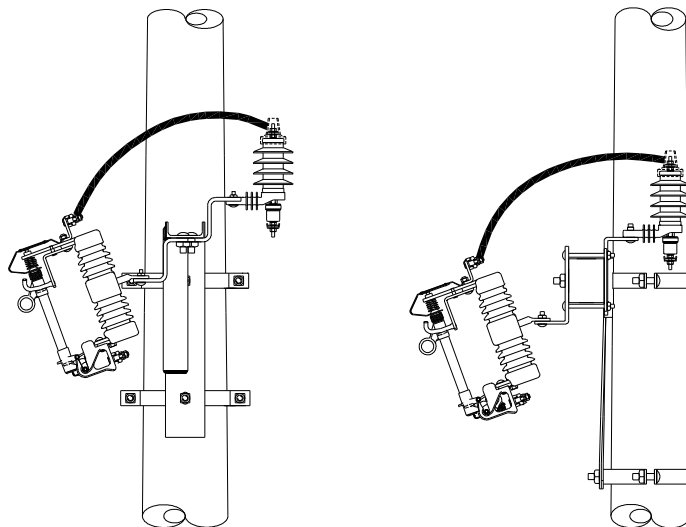
- 6.26.** Os estais de âncora não podem ser utilizados em redes urbanas.
- 6.27.** Os estais devem ser normalmente interligados ao cabo mensageiro e aterrados.
- 6.28.** Os circuitos múltiplos podem ser instalados em níveis ou em ambos os lados do poste, obedecendo-se aos afastamentos mínimos previstos na OTD 035.01.01 – Critérios de Elaboração de Projetos.
- 6.29.** A estrutura CE1A pode ser utilizada alternadamente, em tangente, com estruturas CE1. É recomendável utilizá-la no máximo a cada 200 m de rede, aproximadamente, com vãos em tangência, de modo a evitar que vibrações dos condutores venham a contribuir para a fadiga dos pontos de conexão.
- 6.30.** É recomendável projetar estrutura CE4 a cada 400m de rede, no máximo, visando assegurar maior confiabilidade ao projeto mecânico da rede, além de facilitar a construção e eventual substituição de condutores.
- 6.31.** Qualquer trabalho em redes de distribuição de energia elétrica com cabos cobertos em espaçadores deve obedecer aos requisitos estabelecidos na Norma Regulamentadora nº 10.
- 6.32.** A sinalização de redes de distribuição é feita em conformidade com os procedimentos adotados para linhas de transmissão, de acordo com as ABNT NBR 6535, ABNT NBR 7276, ABNT NBR 15237 e ABNT NBR 15238 e Figura 1. As esferas de sinalização são instaladas nas redes de distribuição com o objetivo de identificar pontos de redes primárias, que embora estejam próximos, não são interligados eletricamente. Os pontos a serem instaladas são:
- cruzamento de redes aéreas de distribuição sem interligação de um mesmo circuito;
  - cruzamento de redes aéreas de distribuição sem interligação de circuitos diferentes;
  - estruturas primárias com encabeçamentos de circuitos e derivações sem interligação (exemplo: CE4, CE3-CE3, etc). Nestes casos instalar isoladores de ancoragem poliméricos para isolar o trecho de rede próximo ao poste. Aterrar o trecho isolado.



**Figura 1 – Sinalização Aérea Diurna**  
Dimensões em mm

Nota Recomenda-se que seja previsto, em uma das estruturas de ancoragem, o aterramento da cordoalha utilizada para instalação da esfera de sinalização.

**6.33.** Para garantir os afastamentos mínimos fase-terra do jumper entre os terminais da chave-fusível e do para-raios com as partes aterradas, o suporte para fixação do para-raios pode ser instalado na posição invertida, conforme a Figura 2.



**Figura 2 – Montagem de Para-Raios em Suporte Z e Suporte L**

**6.34.** Na fixação da alça pré-formada de distribuição ou grampo de ancoragem ao isolador composto tipo bastão, a manilha-sapatilha pode ser substituída pela sapatilha. Neste caso, o engate olhal do isolador deve possuir diâmetro mínimo de 22 mm.

**6.35.** A estrutura CE1A pode ser montada com ângulos até 15°, desde que seja utilizada na montagem a cordoalha auxiliar conforme item 10.

**6.36.** Os padrões de montagem mostram apenas as estruturas típicas da rede primária, já que as instalações para a rede secundária e iluminação pública estão descritas nos documentos de padronização correspondentes.

**6.37.** As dimensões são dadas em milímetros, salvo indicação em contrário.

**6.38.** Para-raios deverão ser instalados em todas as estruturas de transformadores, entradas primárias, finais de linha e de transição, ou ainda a cada 500m se não houver nenhuma das estruturas citadas. Em estruturas congestionadas, em que não for possível instalarem-se os para-raios na própria estrutura, deverão ser instalados em uma estrutura adjacente. Entende-se por final de linha o final definitivo de redes primárias, ou seja, onde não houver continuidade da rede primária. No caso de cruzamento entre redes compactas, não devem ser instalados para-raios.

**6.39.** Devem ser previstos a intervalos de comprimento máximo de 300 m pontos de aterramento com estribo (ponto elétrico para aterramento temporário ao longo da rede), caso este material não esteja instalado, no intervalo considerado, em estruturas de chave fusível de rede, transformador ou entrada primária. O objetivo é possibilitar o acesso à parte viva do circuito para a instalação do conjunto de aterramento temporário que atenda as normas de segurança do trabalho.

**6.40.** Será permitida a construção de circuitos duplos, triplos ou quádruplos, desde que se obedeça aos afastamentos mínimos da rede primária e secundária. Os circuitos duplos deverão ser construídos preferencialmente com um circuito de cada lado do poste. Nos locais onde houver problemas com as distâncias mínimas com edificações, instalar um circuito sob o outro.

## 7. Espaçadores

7.1. A fase B deve ser instalada obrigatoriamente no berço inferior do espaçador losangular ou do espaçador vertical trifásico, de acordo com a Figura 3.

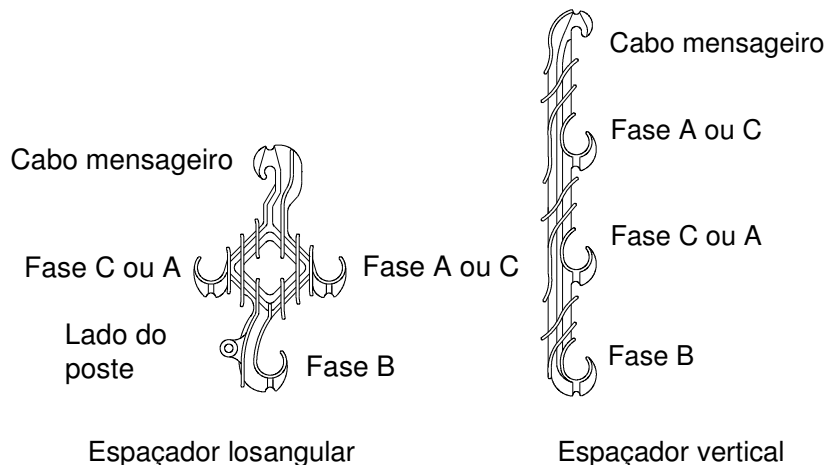


Figura 3 – Sequência de Fases em Espaçadores

7.2. O afastamento entre o primeiro espaçador e a estrutura deve obedecer à Tabela 1.

Tabela 1 – Afastamento do Primeiro Espaçador

Estrutura	Afastamento mm
CE1 (tangente)	1 000
CE1A (com braço antibalço)	7 000 a 10 000
Demais estruturas	12 000

7.3. O afastamento entre os espaçadores ao longo do vão pode variar de 7 000 mm a 10 000 mm, conforme Figura 4. A Tabela 2 apresenta a quantidade de espaçadores considerando o afastamento máximo de 10 000 mm entre espaçadores.

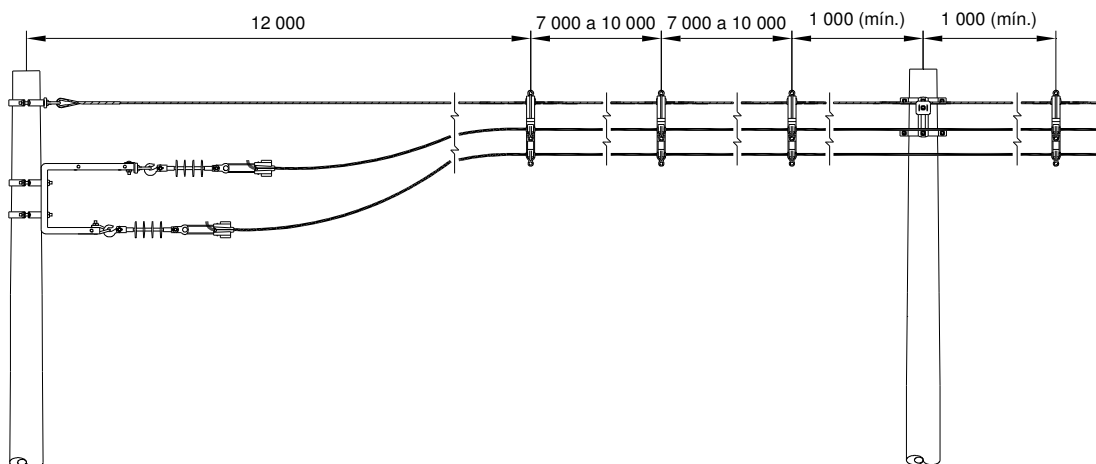


Figura 4 – Espaçadores – Dimensões em mm



**Tabela 2 – Quantidade de Espaçadores**

Vão m	Espaçadores		Vão m	Espaçadores
	Entre CE1 e CE1	Entre CE1A e qualquer outra estrutura		Entre CE1A e CE1A
Até 22	3	1	Até 21	2
23 a 32	4	2	22 a 31	3
33 a 42	5	3	32 a 41	4
Vão m	Espaçadores		Vão m	Espaçadores
	Entre CE1 e qualquer outra estrutura (CE2, CE3, CE4, equipamentos etc.)			Entre duas estruturas quaisquer (CE2/CE2, CE3/CE3 etc.)
Até 23	2		Até 24	1
24 a 33	3		25 a 34	2
34 a 43	4		35 a 44	3

NOTA Para vãos superiores aos indicados, recomenda-se que a quantidade de espaçadores seja calculada utilizando-se a regra definida na Tabela 1.

**7.4.** Em saídas de subestações com elevados níveis de curto-circuito, recomenda-se que sejam utilizadas amarrações entre o cabo e o espaçador que tenham desempenho mecânico adequado para suportar os esforços eletrodinâmicos ou que sejam instalados espaçadores em intervalos menores que o estabelecido na Tabela 1 e Figura 4.

### 8. Afastamentos Mínimos

Os afastamentos mínimos estão previstos na OTD 035.01.01 – Critérios de Elaboração de Projetos.

9. Estruturas - A simbologia das estruturas básicas consta na Figura 5.

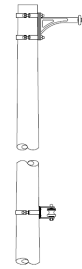
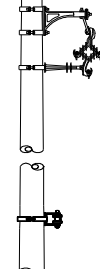
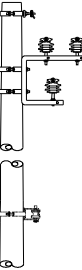
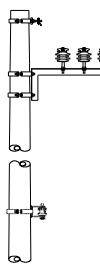
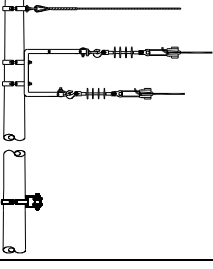
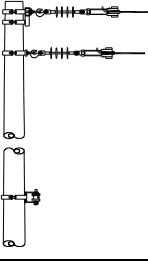
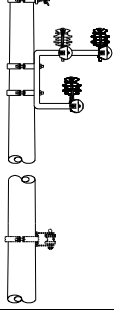
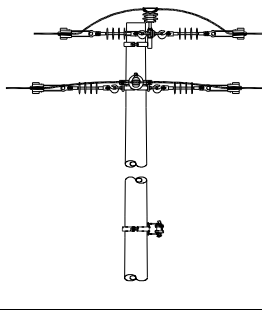
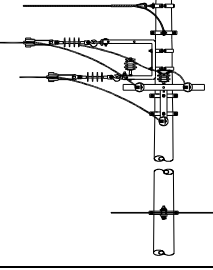
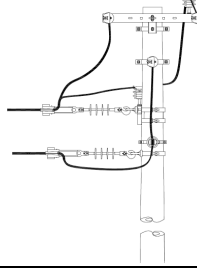
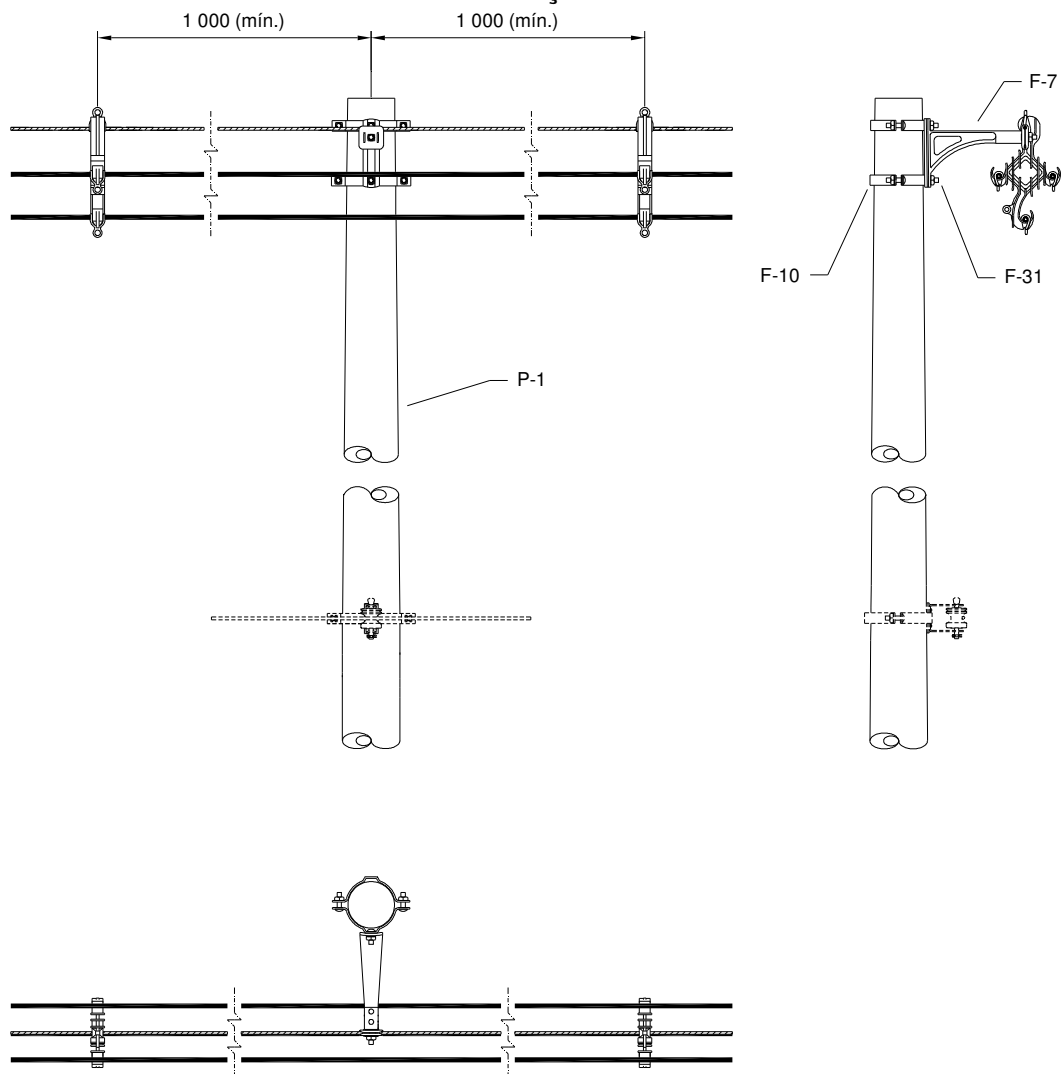
Estrutura	Simbologia	Estrutura	Simbologia
CE1		CE1A	
CE2		CE2H Suporte Horizontal	
CE3		CE3U Perfil U	
CE4		CE4U Perfil U	
CE3-CE3		CE3U-CE3U Perfil U	

Figura 5 – Estruturas Básicas – Simbologia

### 9.1 Estrutura CE1 – Poste de Concreto de Seção Circular

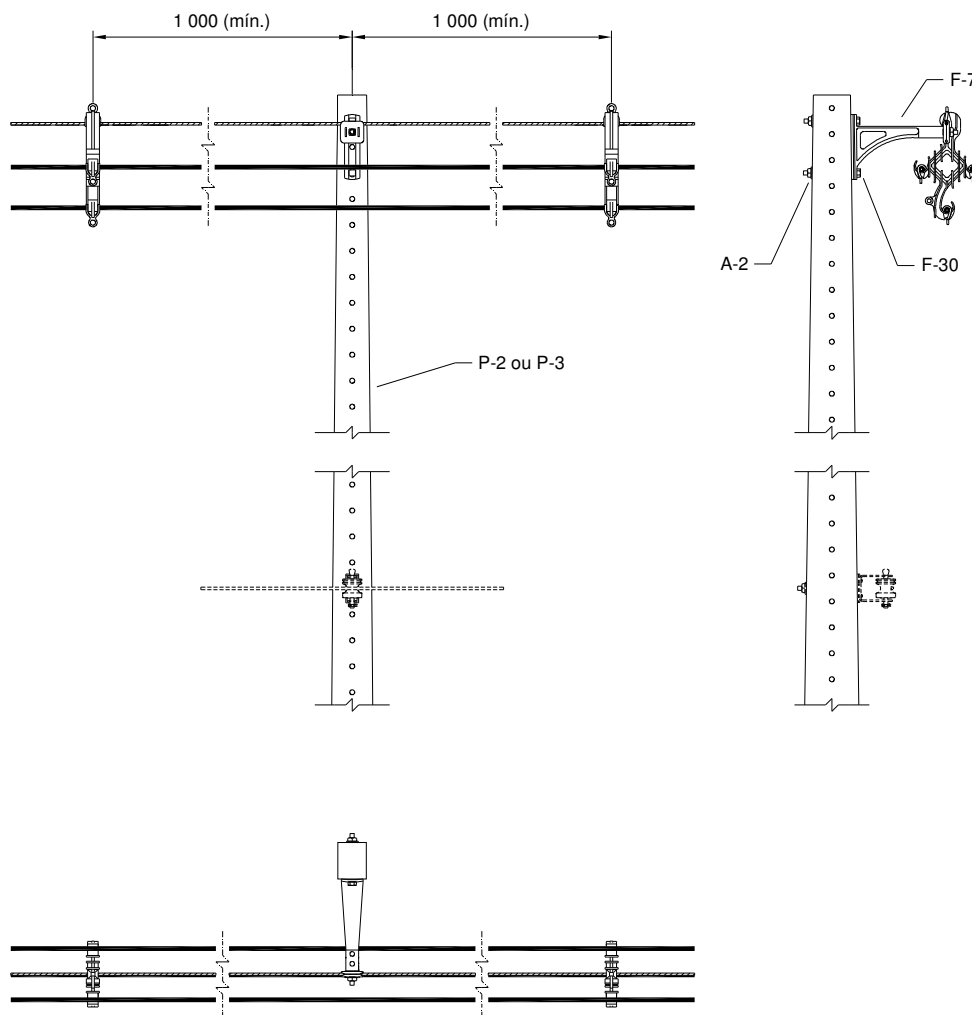


NOTA 1 A distância do espaçador em relação ao poste pode variar para facilitar a manutenção.

NOTA 2 Esta estrutura é utilizada para vão em tangência ou com ângulo de deflexão externo máximo de 6°.

**Figura 6 – Estrutura CE1 – Poste de Concreto de Seção Circular**  
Dimensões em mm

### 9.2. Estrutura CE1 – Poste de Concreto de Seção DT



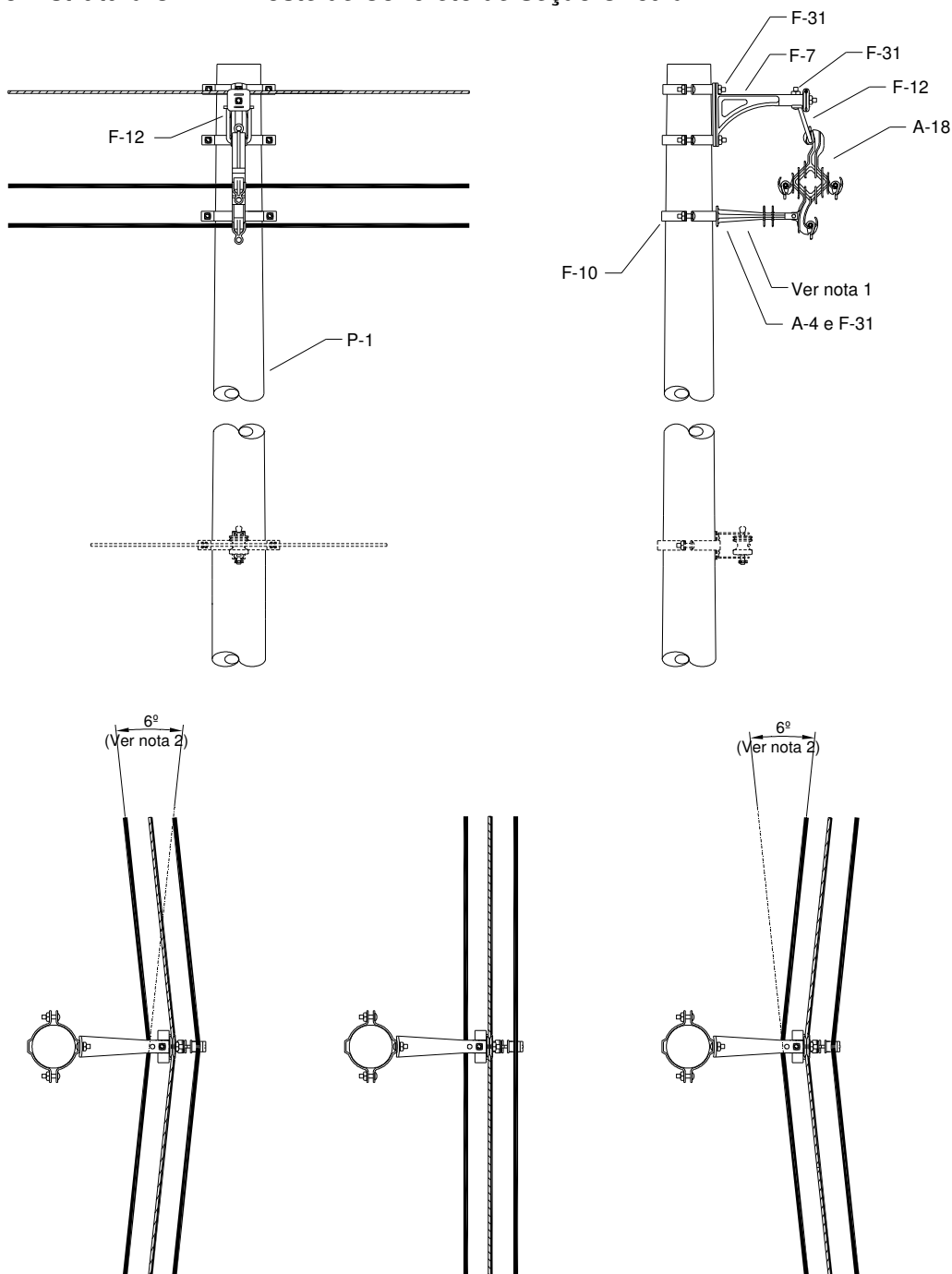
NOTA 1 A distância do espaçador em relação ao poste pode variar para facilitar a manutenção.

NOTA 2 Esta estrutura é utilizada para vão em tangência ou com ângulo de deflexão externo máximo de 6°.

Figura 7 – Estrutura CE1 – Poste de Concreto de Seção DT  
Dimensões em mm

Relação de Materiais CE1			
Item	Quantidade		Descrição
	C	DT	
A-2	-	2	Arruela Quadrada
F-7	1	1	Braço tipo L
F-10	2	-	Cinta para Poste Circular
F-30	-	2	Parafuso de Cabeça Quadrada
F-31	2	-	Parafuso de Cabeça Abaulada
P-1	1	-	Poste de Concreto de Seção Circular
P-2	-	1	Poste de Concreto de Seção DT

### 9.3. Estrutura CE1A – Poste de Concreto de Seção Circular

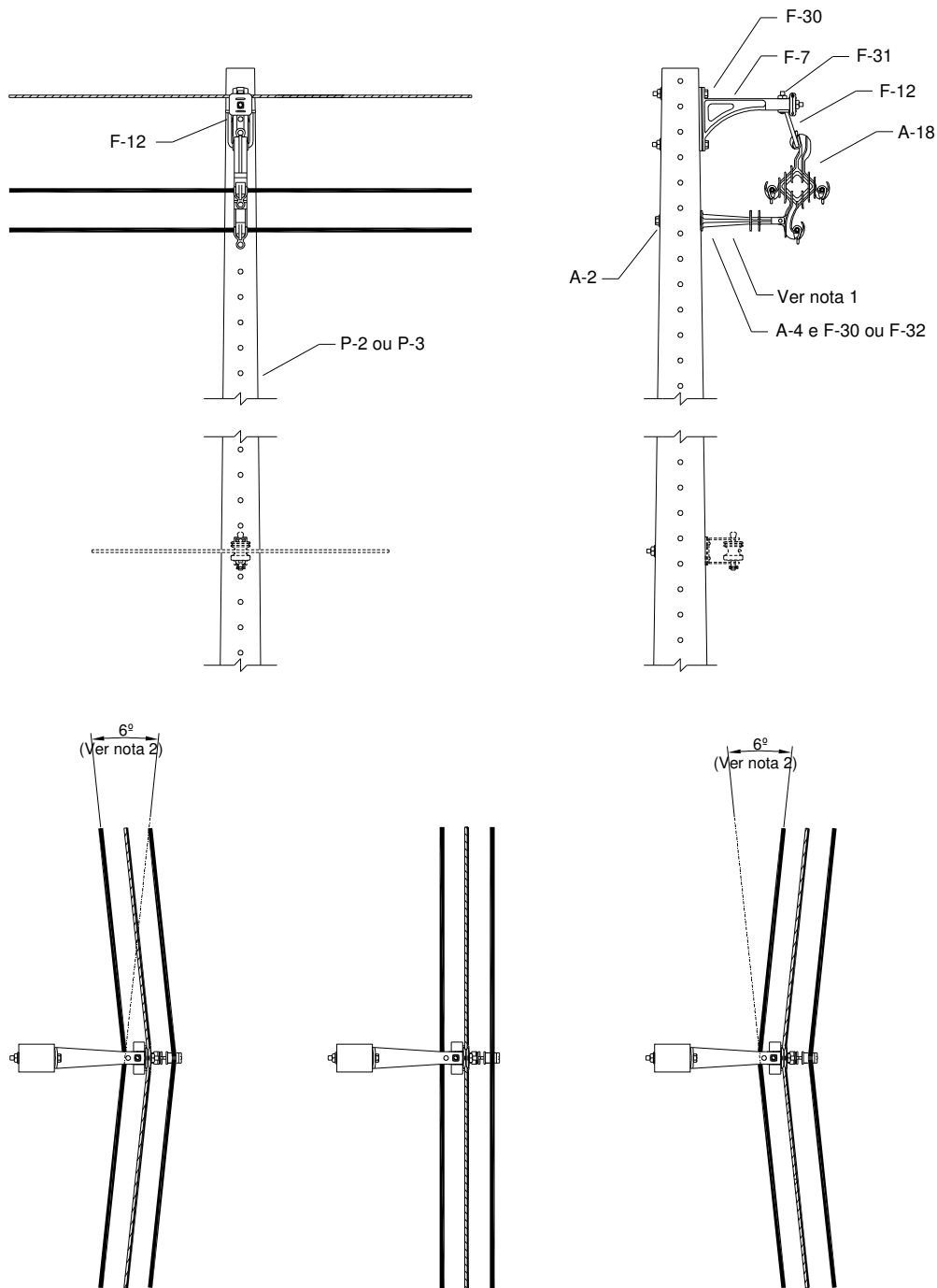


NOTA 1 Esta estrutura pode ser montada sem o braço antibalço em substituição à estrutura CE1.

NOTA 2 É utilizada nos casos com ângulo de deflexão máximo de 6°. Caso seja prevista a montagem com cordoalha auxiliar (ver item 10), a estrutura pode ser utilizada com ângulo até 15°.

**Figura 8 – Estrutura CE1A – Poste de Concreto de Seção Circular**  
Dimensões em mm

### 9.4. Estrutura CE1A – Poste de Concreto de Seção DT



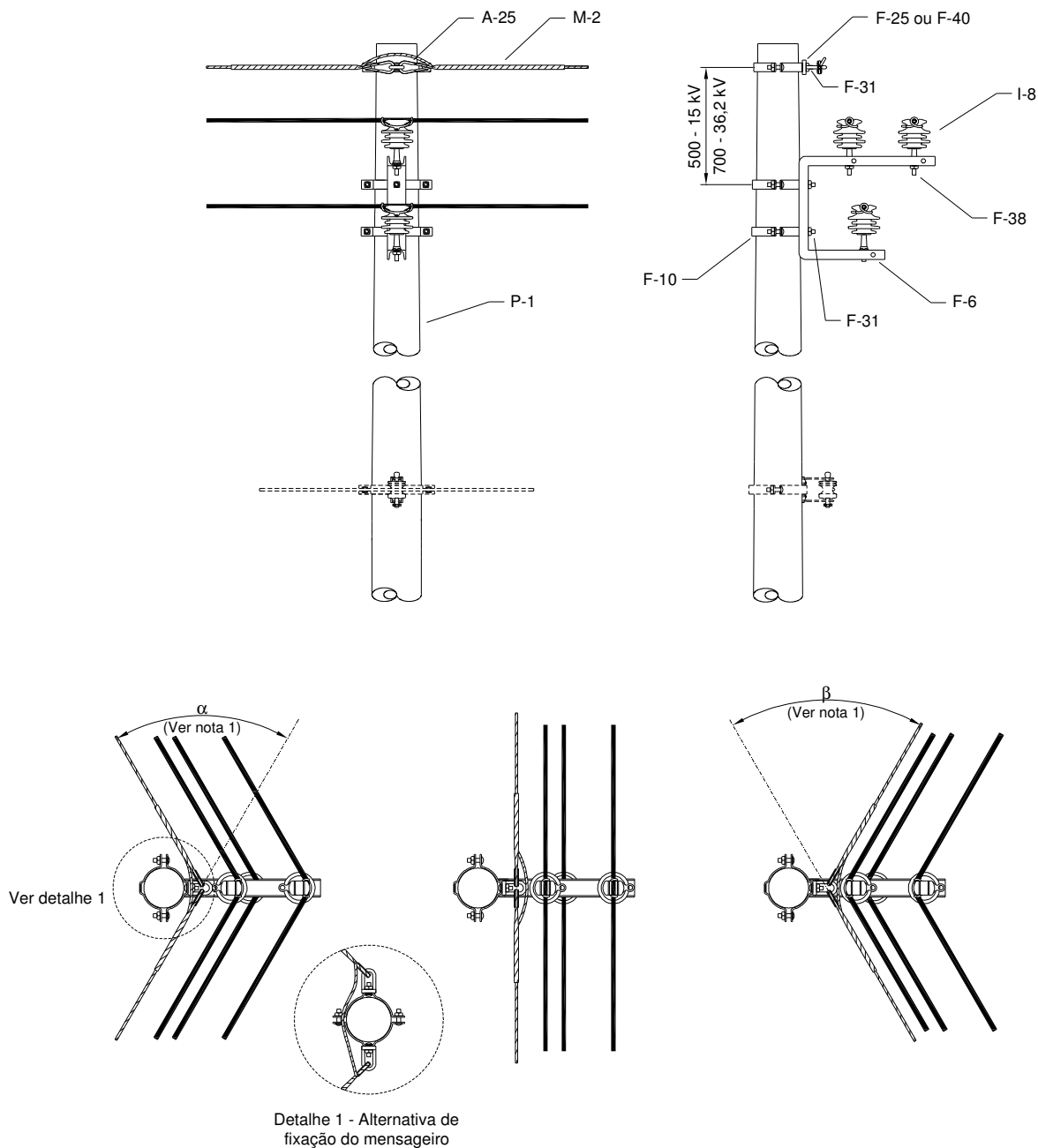
NOTA 1 Esta estrutura pode ser montada sem o braço antibalço em substituição à estrutura CE1.

NOTA 2 É utilizada nos casos com ângulo de deflexão máximo de 6°. Caso seja prevista a montagem com cordoalha auxiliar (ver item 10), a estrutura pode ser utilizada com ângulo até 15°.

**Figura 9 – Estrutura CE1A – Poste de Concreto de Seção DT**  
Dimensões em mm

Relação de Materiais CE1A			
Item	Quantidade		Descrição
	C	DT	
A-2	-	3	Arruela Quadrada
A-4	1	1	Braço Antibalanço
A-18	1	1	Espaçador Losangular
F-7	1	1	Braço Tipo L
F-10	3	-	Cinta para Poste Circular
F-12	1	1	Estribo para Braço Tipo L
F-30	-	3	Parafuso de Cabeça Quadrada
F-31	4	1	Parafuso de Cabeça Abaulada
F-32	-	1	Parafuso de Rosca Dupla
P-1	1	-	Poste de Concreto de Seção Circular
P-2	-	1	Poste de Concreto de Seção DT

### 9.5. Estrutura CE2 – Poste de Concreto de Seção Circular



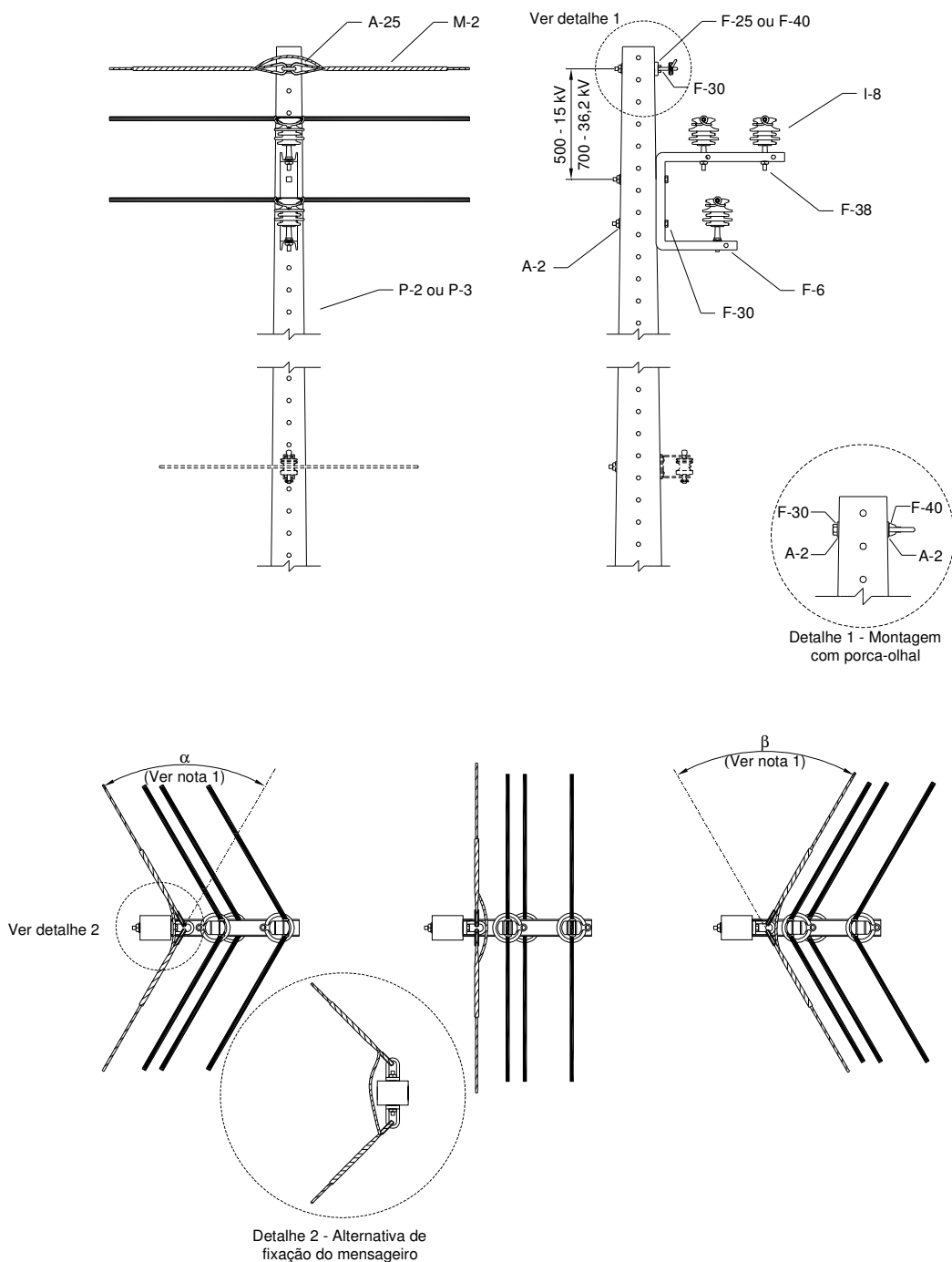
NOTA 1 Recomenda-se que seja utilizada nos casos de deflexão da rede até 90° para condutores fase de seção até 70 mm<sup>2</sup> e até 60° para condutores fase de seções superiores.

NOTA 2 Na estrutura com ângulo de deflexão máximo de 6° o olhal para parafuso ou a porca-olhal pode ser substituído pelo braço tipo L.

**Figura 10 – Estrutura CE2 – Poste de Concreto de Seção Circular**  
Dimensões em mm



### 9.6. Estrutura CE2 – Poste de Concreto de Seção DT



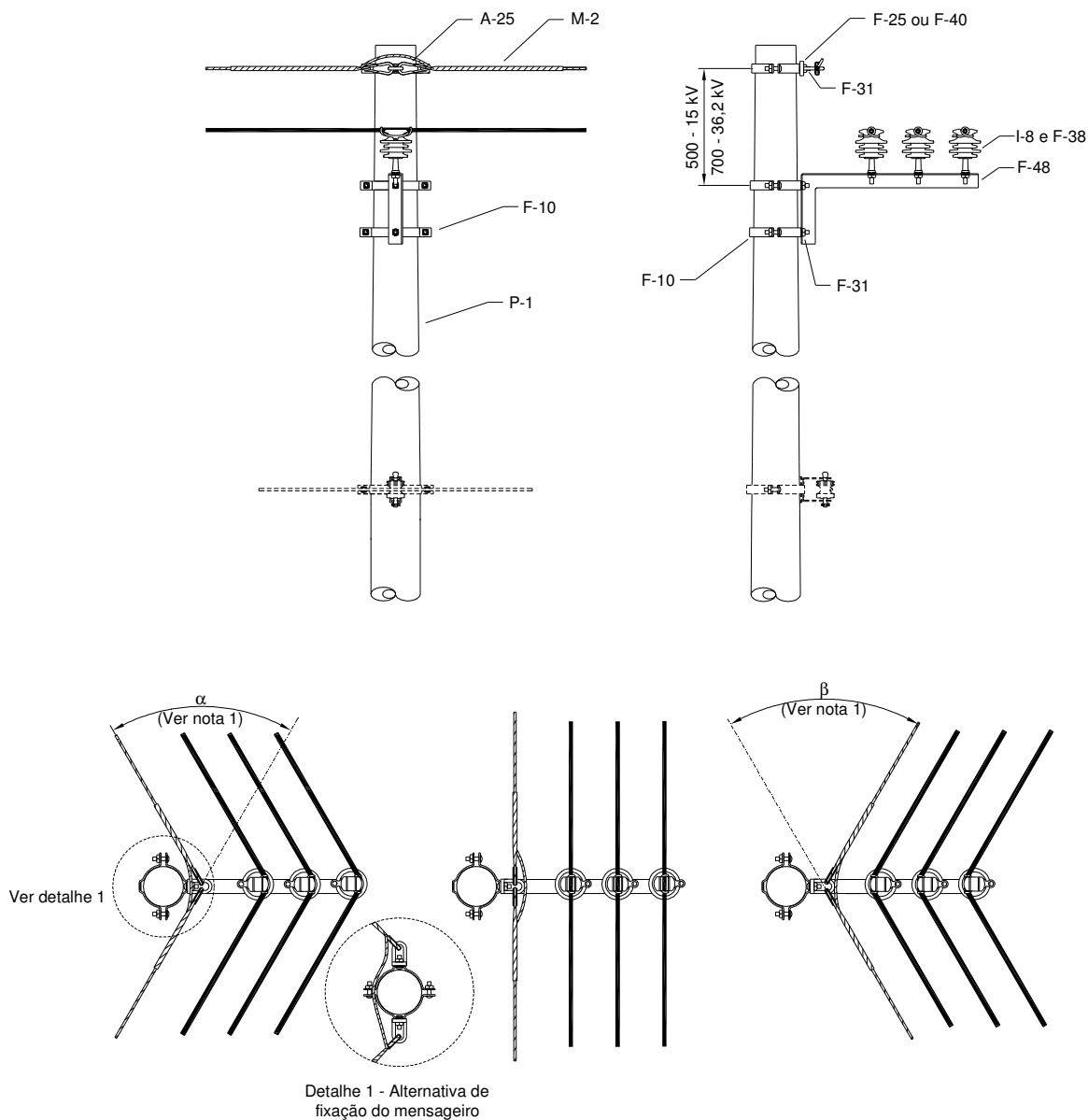
NOTA 1 Recomenda-se que seja utilizada nos casos de deflexão da rede até 90° para condutores fase de seção até 70 mm<sup>2</sup> e até 60° para condutores fase de seções superiores.

NOTA 2 Na estrutura com ângulo de deflexão máximo de 6° o olhal para parafuso ou a porca-olhal pode ser substituído pelo braço tipo L.

**Figura 11 – Estrutura CE2 – Poste de Concreto de Seção DT**  
Dimensões em mm

Relação de Materiais CE2			
Item	Quantidade		Descrição
	C	DT	
A-2	-	3	Arruela Quadrada (Ver Nota)
A-25	2	2	Sapatilha
F-6	1	1	Braço Tipo C
F-10	3	-	Cinta para Poste Circular
F-25	1	1	Olhal para Parafuso
F-30	-	3	Parafuso de Cabeça Quadrada
F-31	3	-	Parafuso de Cabeça Abaulada
F-38	3	3	Pino Curto para Isolador
F-40	1	1	Porca Olhal
I-8	3	3	Isolador Polimérico Tipo Pino
M-2	2	2	Alça Preformada de Estai
P-1	1	-	Poste de Concreto Circular
P-2	-	1	Poste de Concreto Duplo T
<p>NOTA Na montagem em poste duplo T, quando utilizada porca-olhal, deve ser acrescentada uma arruela na lista de materiais, conforme 6.24.</p>			

### 9.7. Estrutura CE2H com Suporte Horizontal – Poste de Concreto de Seção Circular

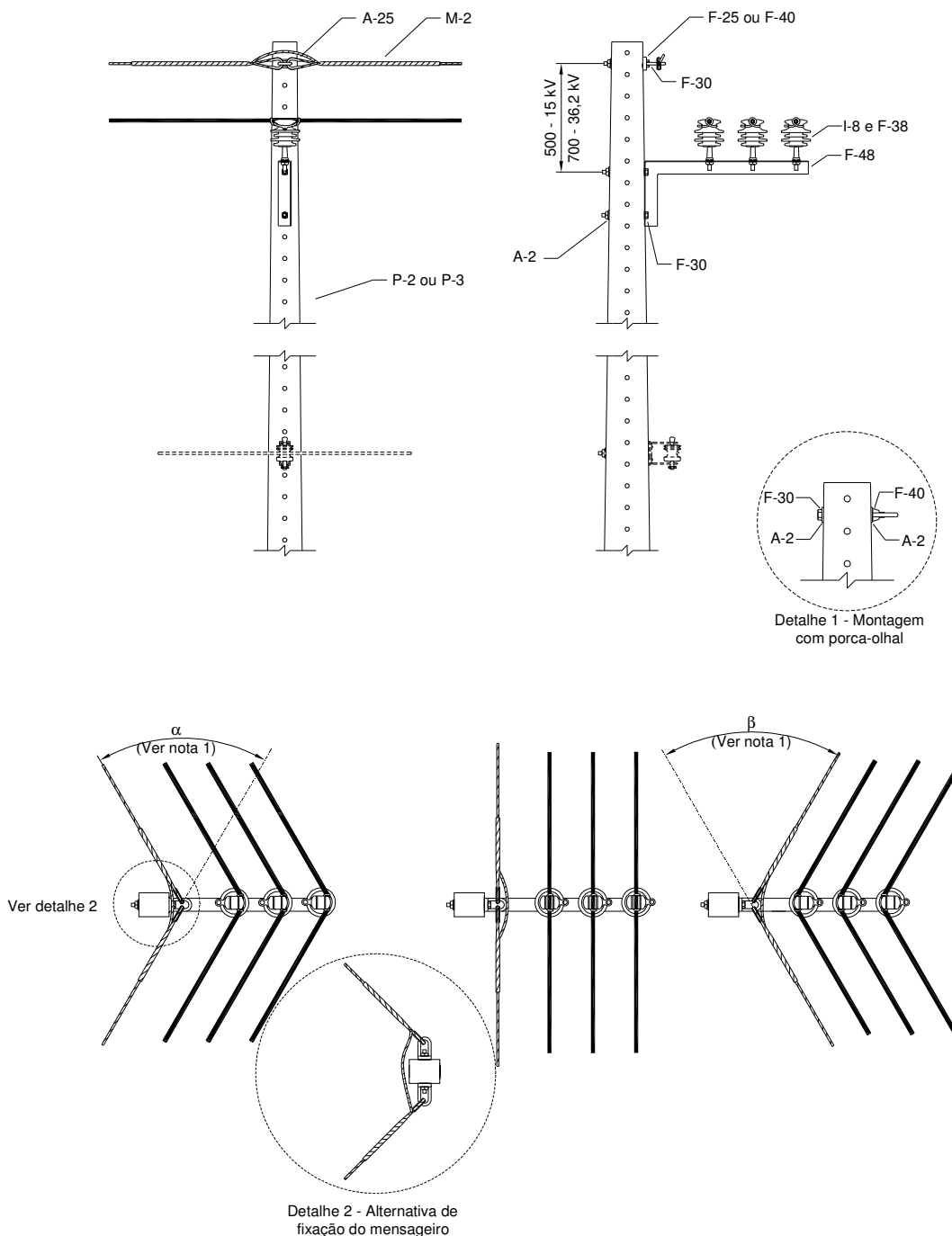


NOTA 1 Recomenda-se que seja utilizada nos casos de deflexão da rede até 90° para condutores fase de seção até 70 mm<sup>2</sup> e até 60° para condutores fase de seções superiores.

NOTA 2 Na estrutura com ângulo de deflexão máximo de 6° o olhal para parafuso ou a porca-olhal pode ser substituído pelo braço tipo L.

Figura 12 – Estrutura CE2H com Suporte Horizontal – Poste de Concreto de Seção Circular  
Dimensões em mm

### 9.8. Estrutura CE2H com Suporte Horizontal – Poste de Concreto de Seção DT



NOTA 1 Recomenda-se que seja utilizada nos casos de deflexão da rede até 90° para condutores fase de seção até 70 mm<sup>2</sup> e até 60° para condutores fase de seções superiores.

NOTA 2 Na estrutura com ângulo de deflexão máximo de 6° o olhal para parafuso ou a porca-olhal pode ser substituído pelo braço tipo L.

Figura 13 – Estrutura CE2H com Suporte Horizontal – Poste de Concreto de Seção DT  
Dimensões em mm

Relação de Materiais CE2H			
Item	Quantidade		Descrição
	C	DT	
A-2	-	3	Arruela Quadrada (Ver Nota)
A-25	2	2	Sapatilha
F-10	3	-	Cinta para Poste Circular
F-25	1	1	Olhal para Parafuso
F-30	-	3	Parafuso de Cabeça Quadrada
F-31	3	-	Parafuso de Cabeça Abaulada
F-38	3	3	Pino Curto para Isolador
F-40	1	1	Porca Olhal
F-48	1	1	Suporte Horizontal
I-8	3	3	Isolador Polimérico Tipo Pino
M-2	2	2	Alça Preformada de Estai
P-1	1	-	Poste de Concreto Circular
P-2	-	1	Poste de Concreto Duplo T
<p>NOTA Na montagem em poste duplo T, quando utilizada porca-olhal, deve ser acrescentada uma arruela na lista de materiais, conforme 6.24.</p>			

### 9.9. Estrutura CE3 – Poste de Concreto de Seção Circular

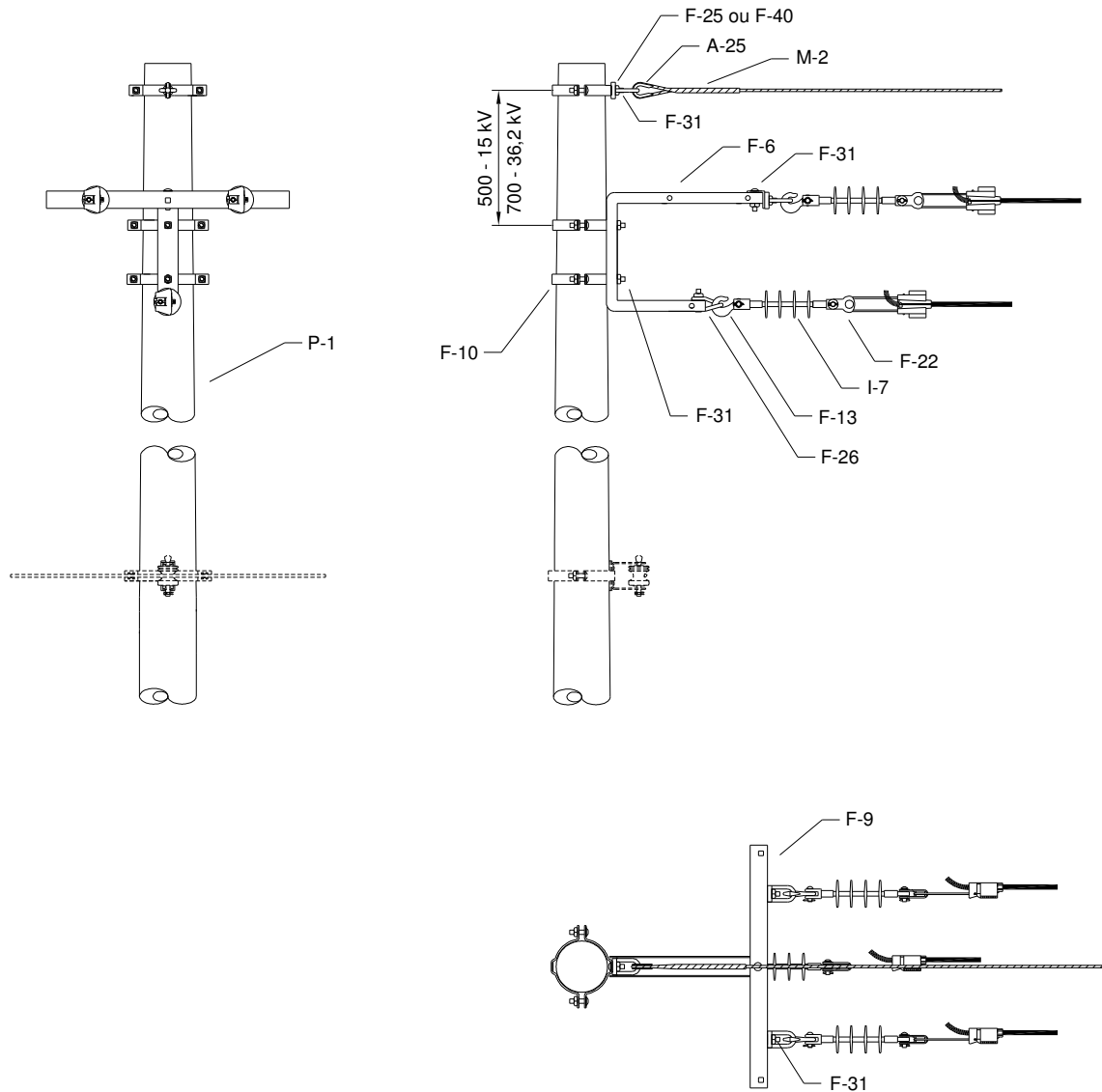
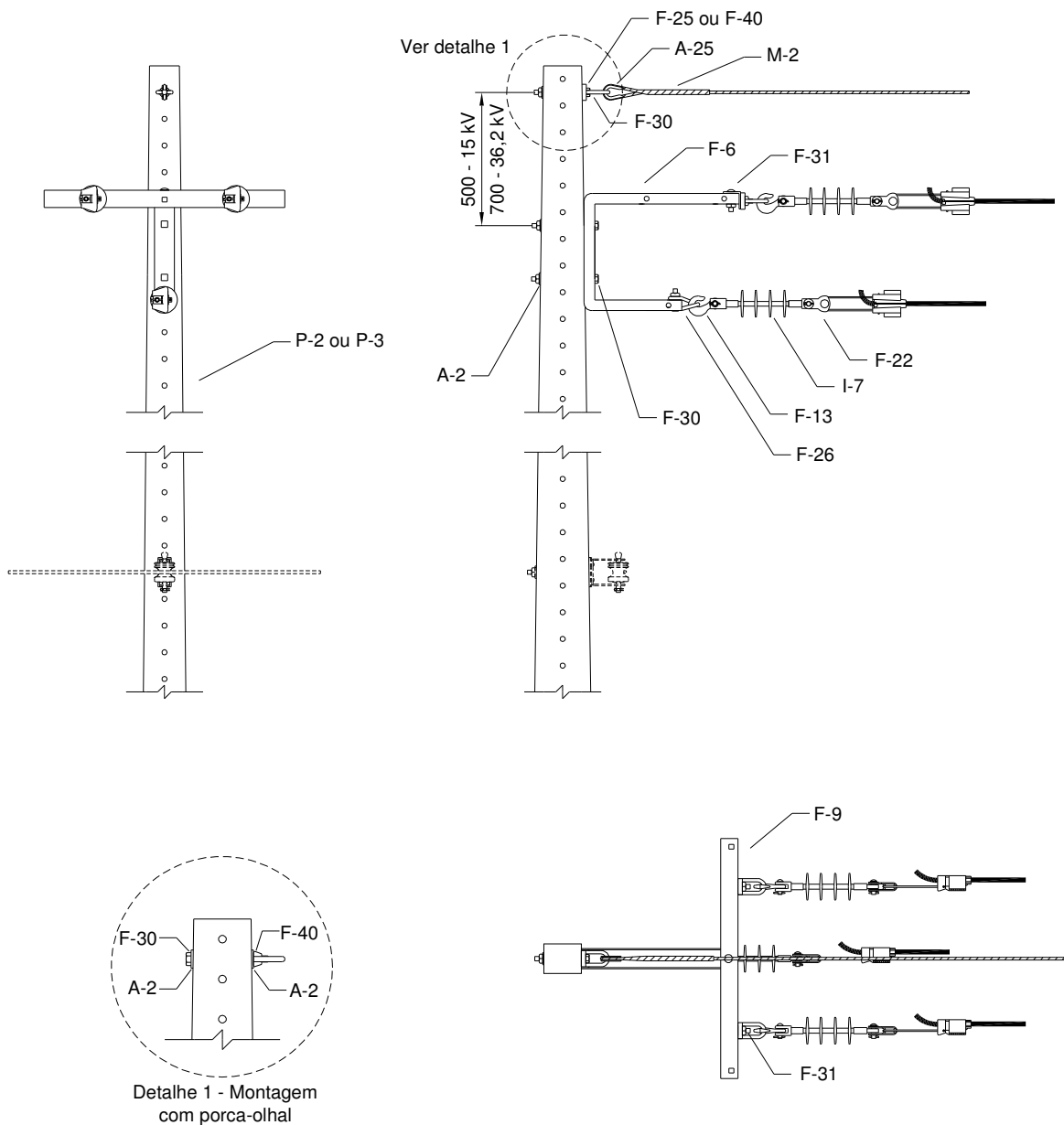


Figura 14 – Estrutura CE3 – Poste de Concreto de Seção Circular  
Dimensões em mm

9.10. Estrutura CE3 – Poste de Concreto de Seção DT



Detalhe 1 - Montagem com porca-olhal

Figura 15 – Estrutura CE3 – Poste de Concreto de Seção DT  
Dimensões em mm

Relação de Materiais CE3			
Item	Quantidade		Descrição
	C	DT	
A-2	-	3	Arruela Quadrada (Ver Nota)
A-25	1	1	Sapatilha
F-6	1	1	Braço Tipo C
F-9	1	1	Cantoneira Auxiliar para Braço Tipo C
F-10	3	-	Cinta para Poste Circular
F-13	3	3	Gancho-Olhal
F-22	3	3	Manilha Sapatilha
F-25	3	3	Olhal para Parafuso
F-26	1	1	Manilha Torcida
F-30	-	3	Parafuso de Cabeça Quadrada
F-31	6	3	Parafuso de Cabeça Abaulada
F-40	3	3	Porca Olhal
I-7	3	3	Isolador Composto Tipo Bastão
M-2	1	1	Alça Preformada de Estai
P-1	1	-	Poste de Concreto Circular
P-2	-	1	Poste de Concreto Duplo T

NOTA Na montagem em poste duplo T, quando utilizada porca-olhal, deve ser acrescentada uma arruela na lista de materiais, conforme 6.24.



9.11. Estrutura CE3U com Perfil U – Poste de Concreto de Seção Circular

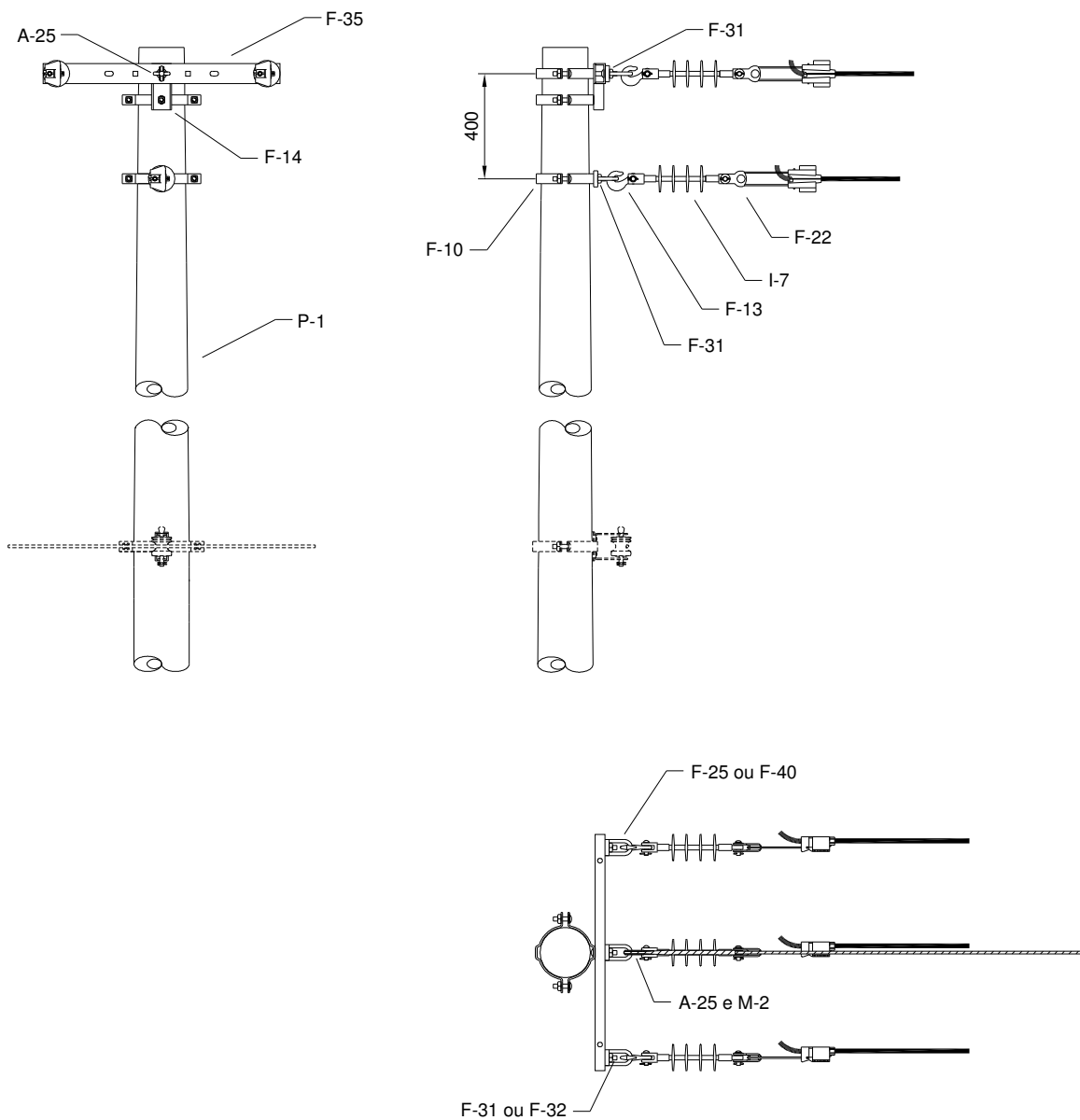
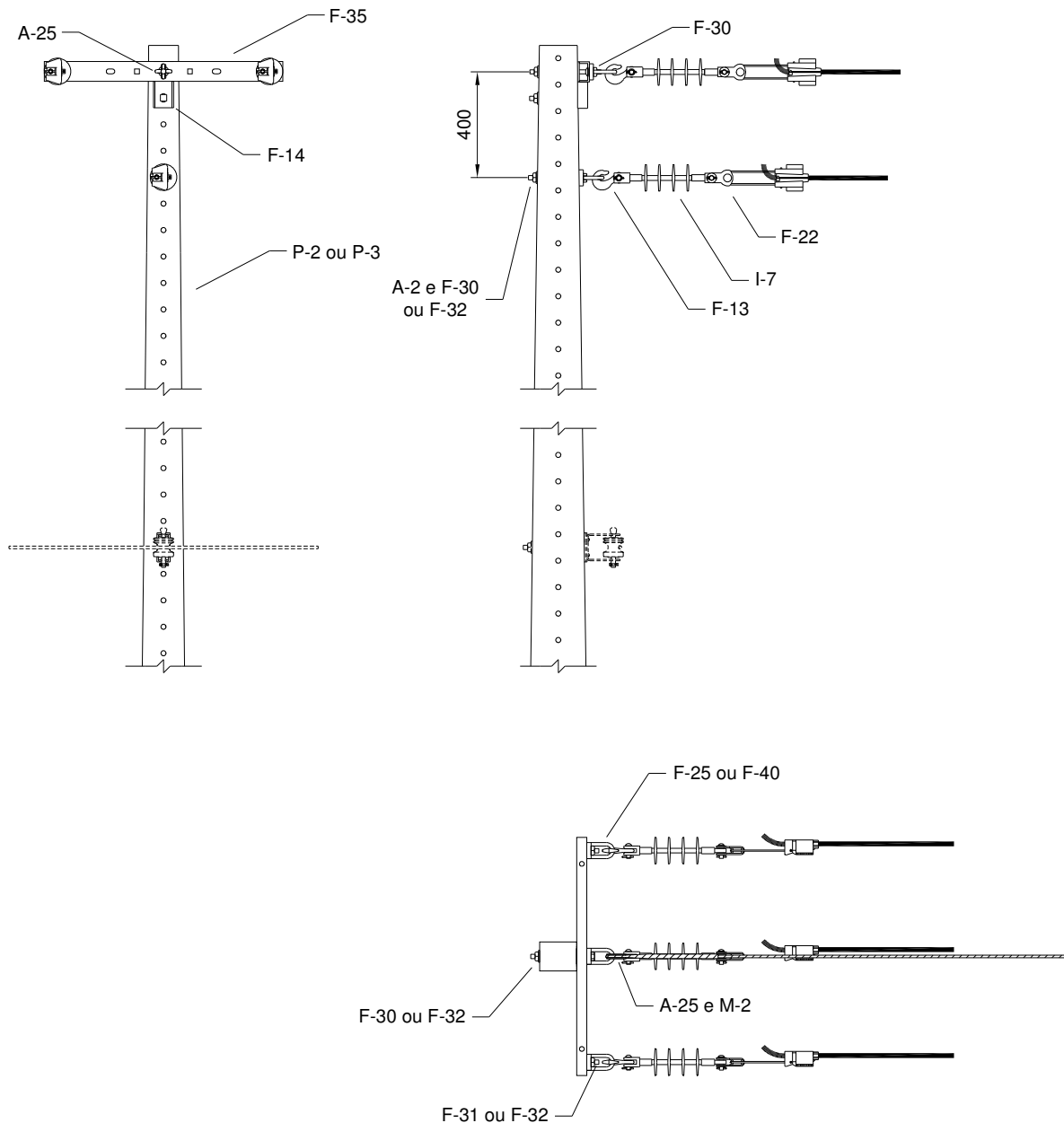


Figura 16 – Estrutura CE3U com Perfil U – Poste de Concreto de Seção Circular  
Dimensões em mm

**9.12. Estrutura CE3U com Perfil U – Poste de Concreto de Seção DT**

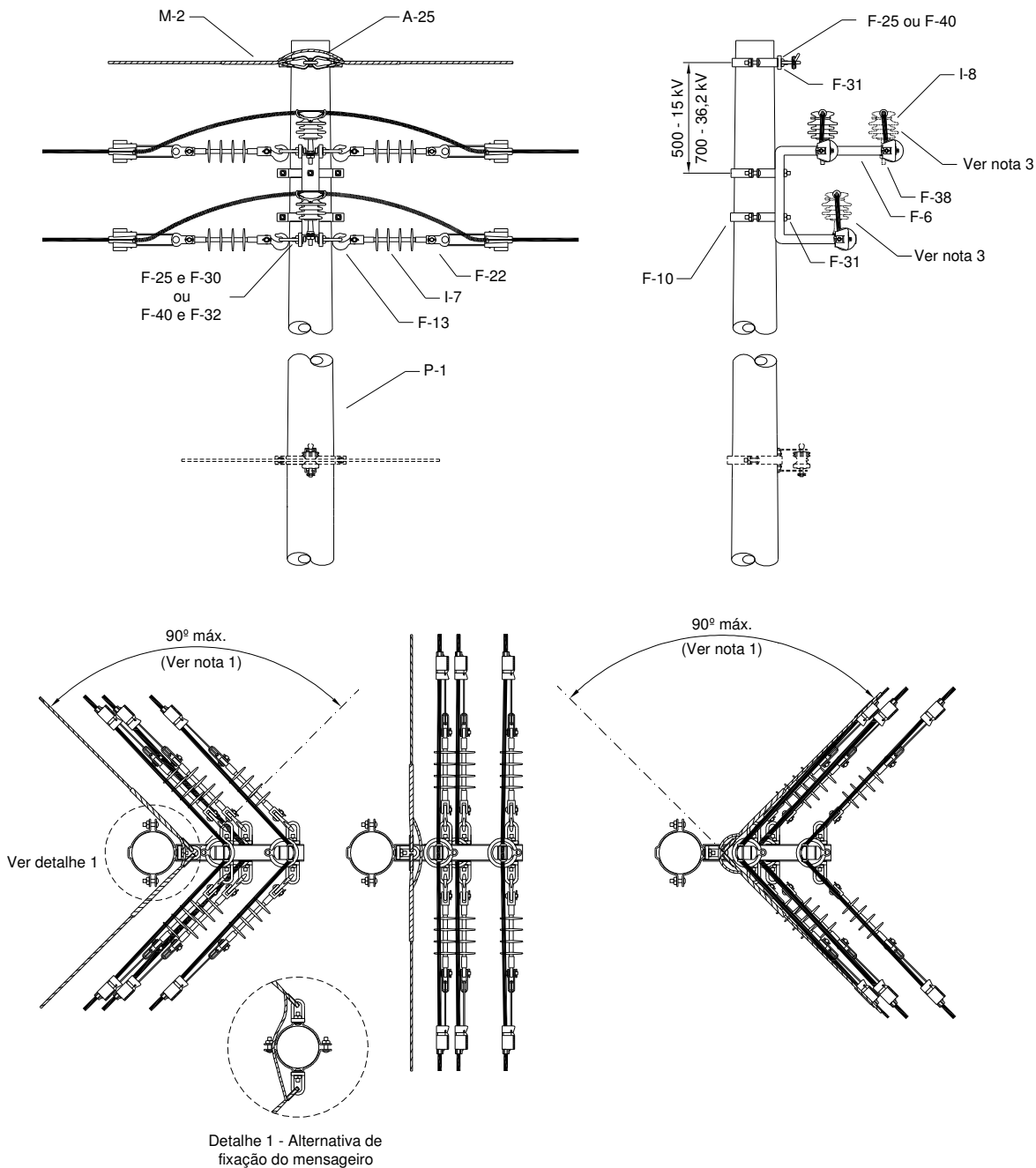


**Figura 17 - Estrutura CE3U com Perfil U – Poste de Concreto de Seção DT**  
Dimensões em mm

Relação de Materiais CE3U			
Item	Quantidade		Descrição
	C	DT	
A-2	-	3	Arruela Quadrada (ver nota)
A-25	1	1	Sapatilha
F-10	3	-	Cinta para Poste Circular
F-13	3	3	Gancho Olhal
F-14	1	1	Fixador para Perfil U
F-22	3	3	Manilha Sapatilha
F-25	4	4	Olhal para Parafuso
F-30	-	3	Parafuso de Cabeça Quadrada
F-31	5	2	Parafuso de Cabeça Abaulada
F-32	2	4	Parafuso de Rosca Dupla
F-35	1	1	Perfil U
F-40	4	4	Porca Olhal
I-7	3	3	Isolador Composto Tipo Bastão
M-2	1	1	Alça Preformada de Estai
P-1	1	-	Poste de Concreto Circular
P-2	-	1	Poste de Concreto Duplo T

NOTA Na montagem em poste duplo T, quando utilizada porca-olhal, deve ser acrescentada uma arruela na lista de materiais, conforme 6.24.

### 9.13. Estrutura CE4 – Poste de Concreto de Seção Circular



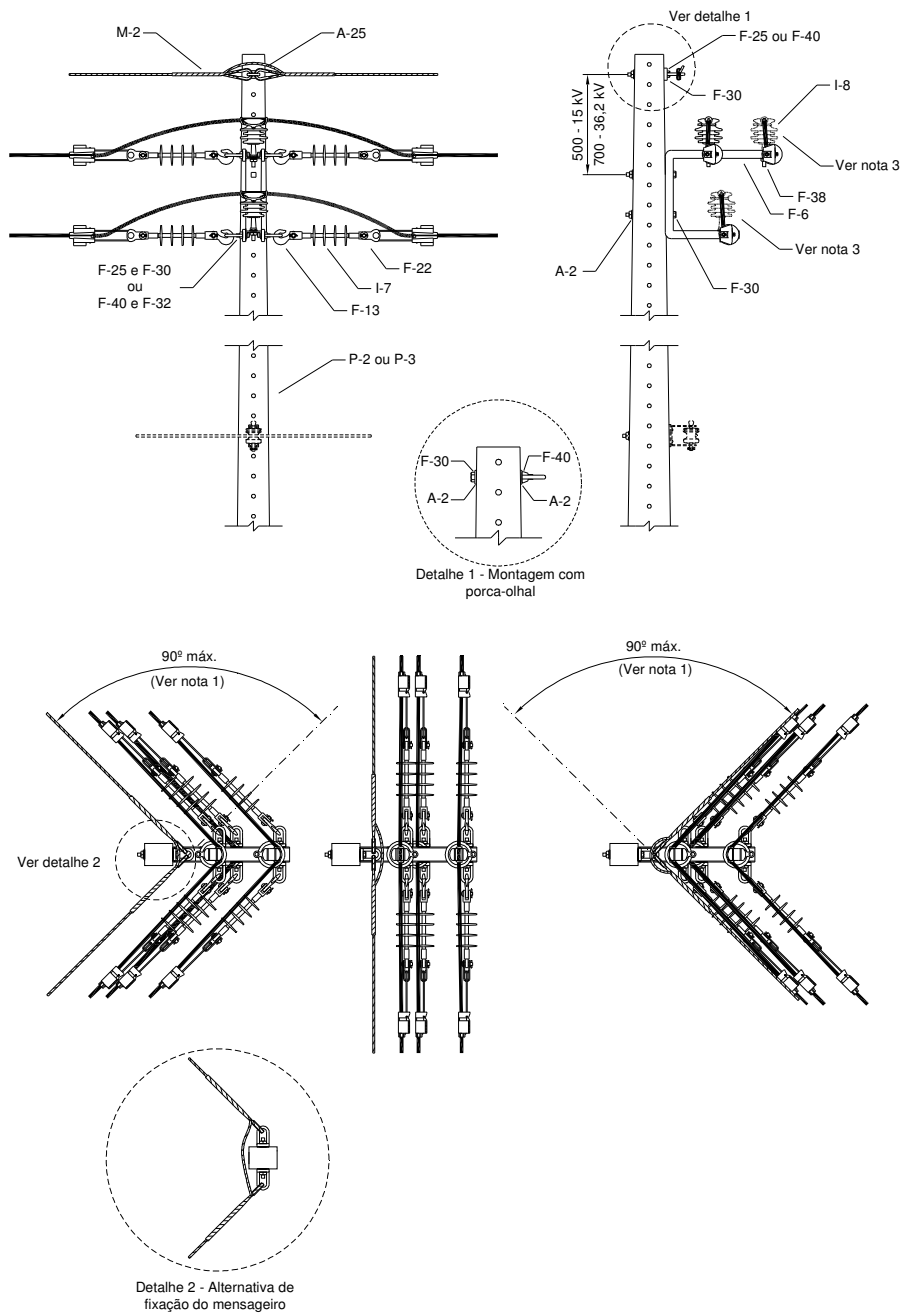
NOTA 1 Recomenda-se que seja utilizada ancoragem dupla nos casos de deflexão da rede até 90° e também quando for necessária mudança de seção do condutor.

NOTA 2 Deve-se evitar que o mensageiro fique em contato com o poste ou ferragens. No caso de deflexão interna recomenda-se que seja observada a alternativa de fixação do mensageiro apresentada no detalhe 1.

NOTA 3 No caso de deflexão externa (ângulo oposto ao poste), os isoladores poliméricos tipo pino das fases mais afastadas dos postes podem ser eliminados.

**Figura 18 - Estrutura CE4 – Poste de Concreto de Seção Circular**  
Dimensões em mm

### 9.14. Estrutura CE4 – Poste de Concreto de Seção DT



NOTA 1 Recomenda-se que seja utilizada ancoragem dupla nos casos de deflexão da rede até 90° e também quando for necessária mudança de seção do condutor.

NOTA 2 Deve-se evitar que o mensageiro fique em contato com o poste ou ferragens. No caso de deflexão interna recomenda-se que seja observada a alternativa de fixação do mensageiro apresentada no detalhe 1.

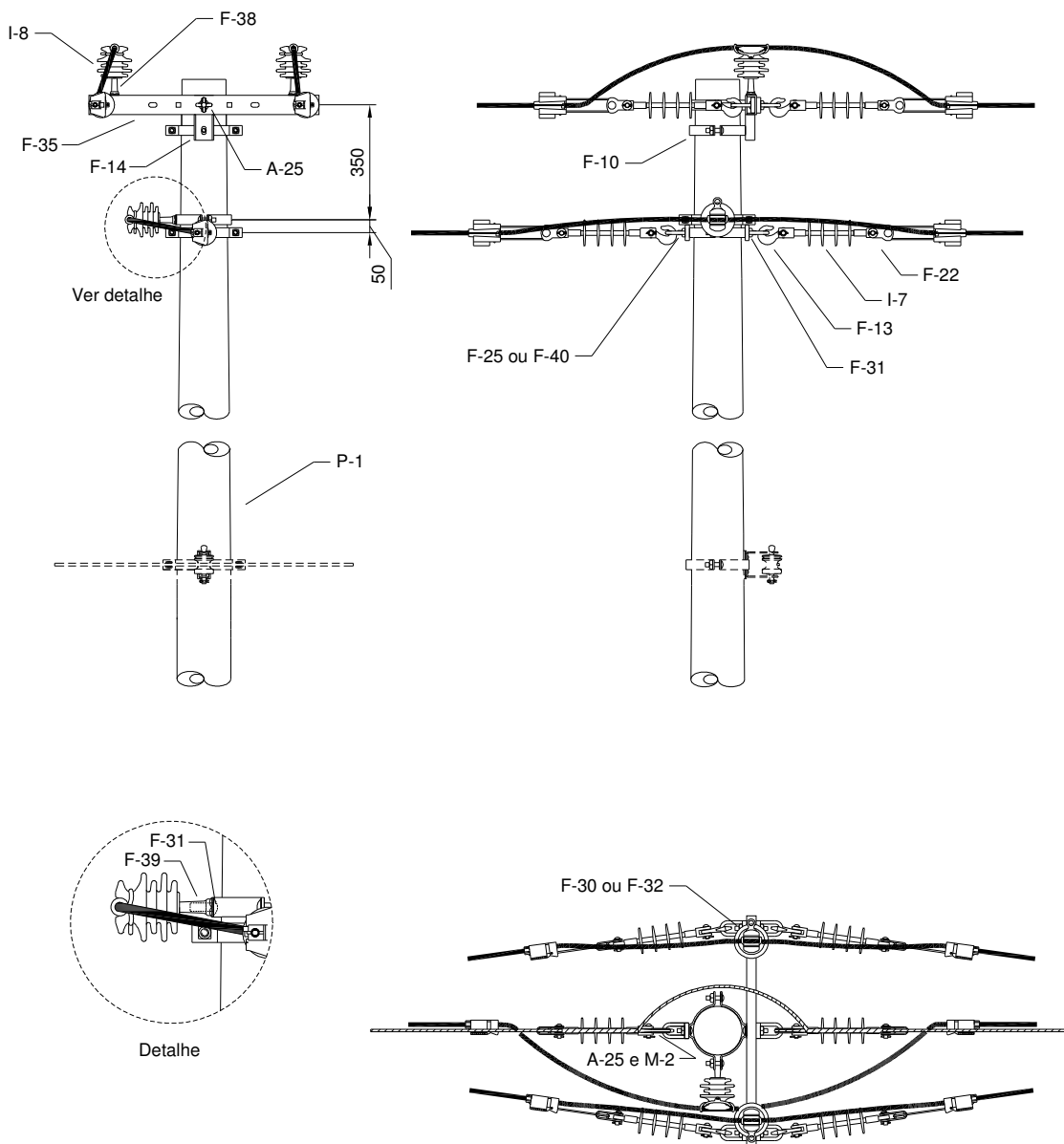
NOTA 3 No caso de deflexão externa (ângulo oposto ao poste), os isoladores poliméricos tipo pino das fases mais afastadas dos postes podem ser eliminados.

**Figura 19 - Estrutura CE4 – Poste de Concreto de Seção DT**  
Dimensões em mm

Relação de Materiais CE4			
Item	Quantidade		Descrição
	C	DT	
A-2	1	3	Arruela Quadrada (Ver Nota)
A-25	2	2	Sapatilha
F-6	1	1	Braço Tipo C
F-10	3	-	Cinta para Poste Circular
F-13	6	6	Gancho Olhal
F-22	6	6	Manilha Sapatilha
F-25	7	7	Olhal para Parafuso
F-30	6	9	Parafuso de Cabeça Quadrada
F-31	3	-	Parafuso de Cabeça Abaulada
F-38	3	3	Pino Curto para Isolador
F-40	7	7	Porca Olhal
I-7	6	6	Isolador Composto Tipo Bastão
I-8	3	3	Isolador Polimérico Tipo Pino
M-2	2	2	Alça Preformada de Estai
P-1	1	-	Poste de Concreto Circular
P-2	-	1	Poste de Concreto Duplo T

NOTA Na montagem em poste duplo T, quando utilizada porca-olhal, deve ser acrescentada uma arruela na lista de materiais, conforme 6.24.

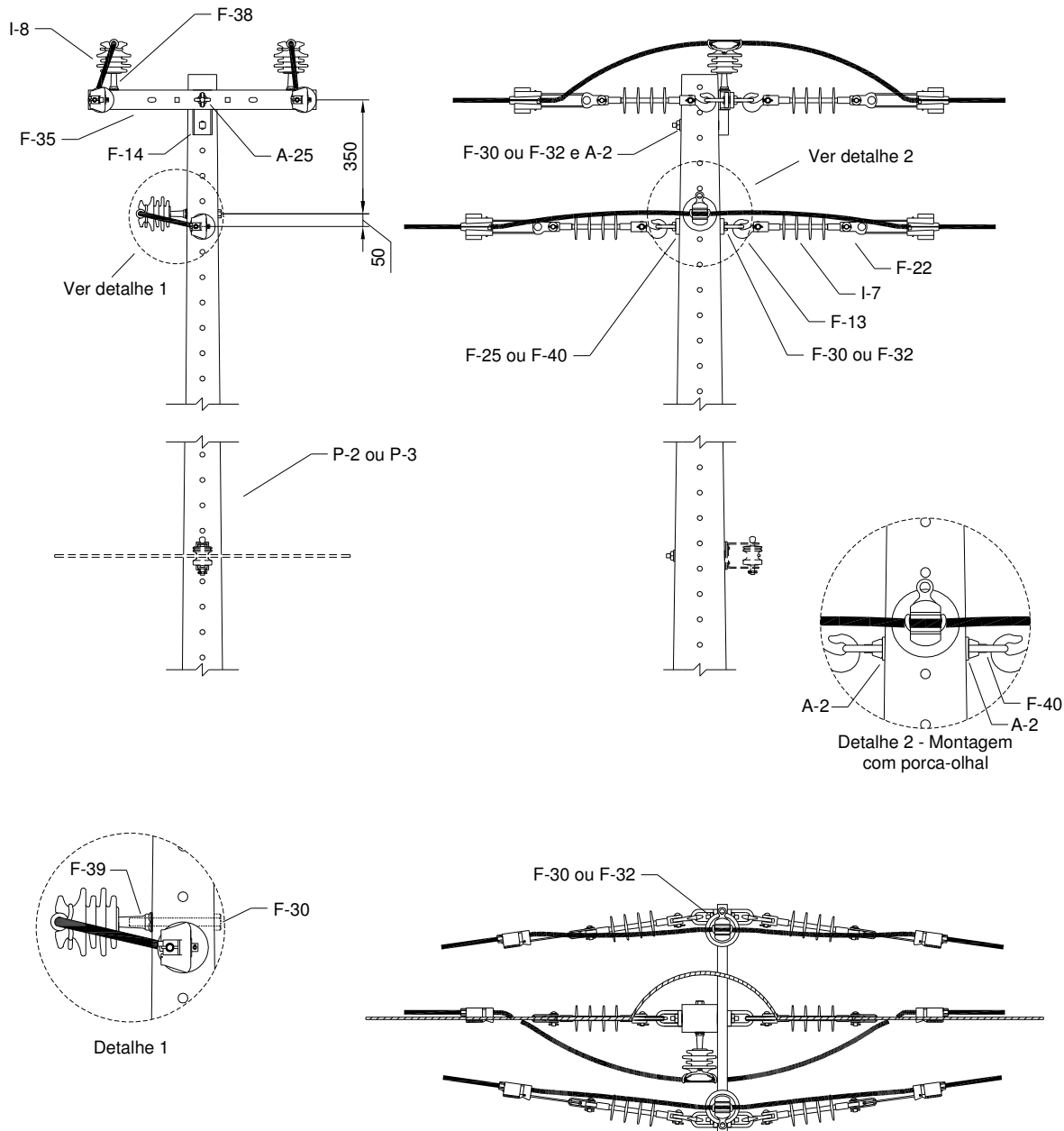
**9.15. Estrutura CE4U com Perfil U – Poste de Concreto de Seção Circular**



NOTA    Recomenda-se que seja utilizada em ancoragem dupla nos casos de deflexão da rede até 90° e também quando for necessária mudança de seção do condutor.

**Figura 20 – Estrutura CE4U com Perfil U – Poste de Concreto de Seção Circular**  
Dimensões em mm

9.16. Estrutura CE4U com Perfil U – Poste de Concreto de Seção DT



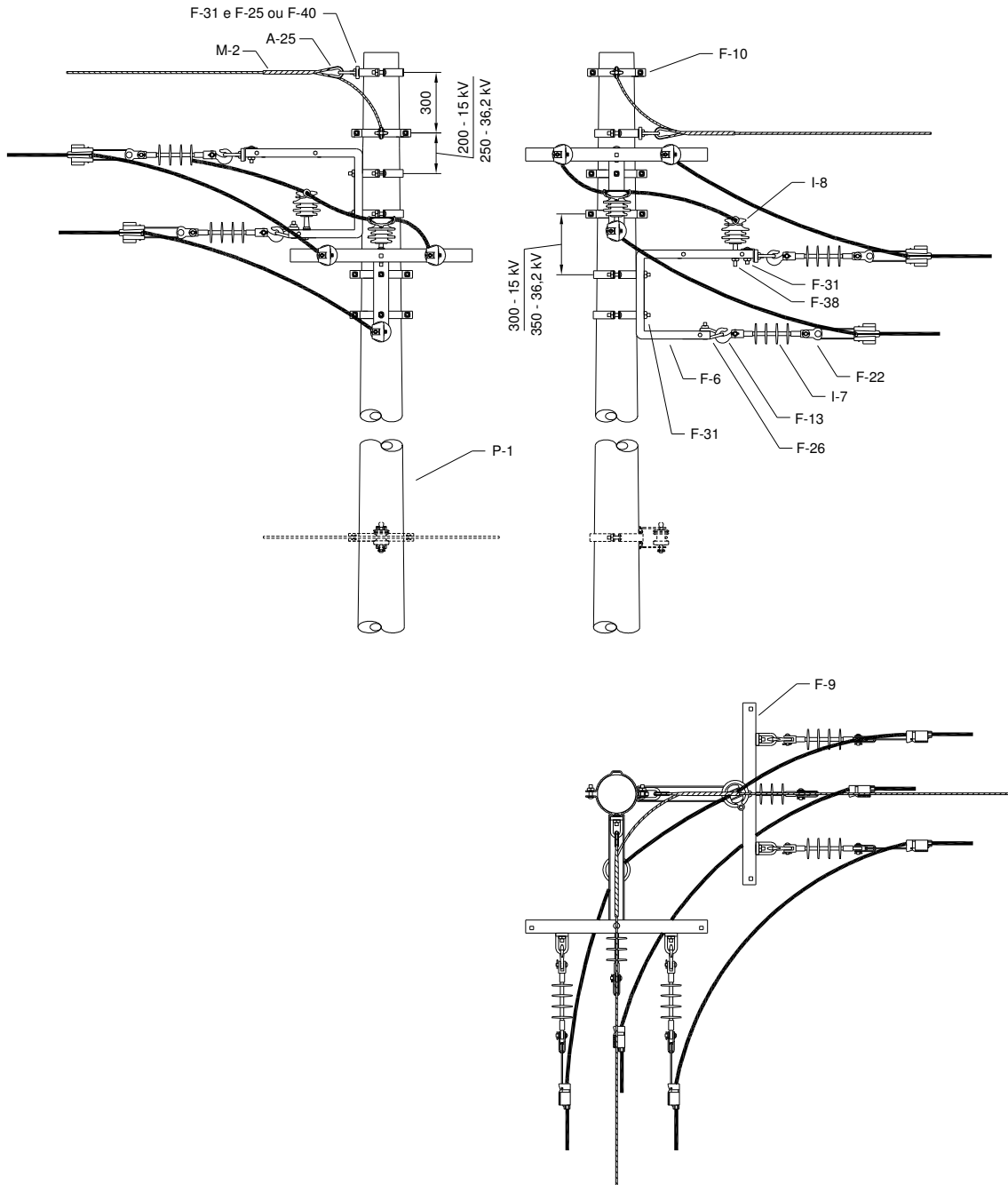
NOTA Recomenda-se que seja utilizada em ancoragem dupla nos casos de deflexão da rede até 90° e também quando for necessária mudança de seção do condutor.

Figura 21 – Estrutura CE4U com Perfil U – Poste de Concreto de Seção DT  
Dimensões em mm



Relação de Materiais CE4U			
Item	Quantidade		Descrição
	C	DT	
A-2	-	3	Arruela Quadrada (Ver Nota)
A-25	2	2	Sapatilha
F-10	4	-	Cinta para Poste Circular
F-13	6	6	Gancho Olhal
F-14	1	1	Fixador para Perfil U
F-22	6	6	Manilha Sapatilha
F-25	8	8	Olhal para Parafuso
F-30	2	6	Parafuso de Cabeça Quadrada
F-31	5	-	Parafuso de Cabeça Abaulada
F-32	2	4	Parafuso de Rosca Dupla
F-35	1	1	Perfil U
F-38	2	2	Pino Curto para Isolador
F-39	1	1	Pino Universal para Isoladores
F-40	8	8	Porca Olhal
I-7	6	6	Isolador Composto Tipo Bastão
I-8	3	3	Isolador Polimérico Tipo Pino
M-2	2	2	Alça Preformada de Estai
P-1	1	-	Poste de Concreto Circular
P-2	-	1	Poste de Concreto Duplo T
<p>NOTA Na montagem em poste duplo T, quando utilizada porca-olhal, deve ser acrescentada uma arruela na lista de materiais, conforme 6.24.</p>			

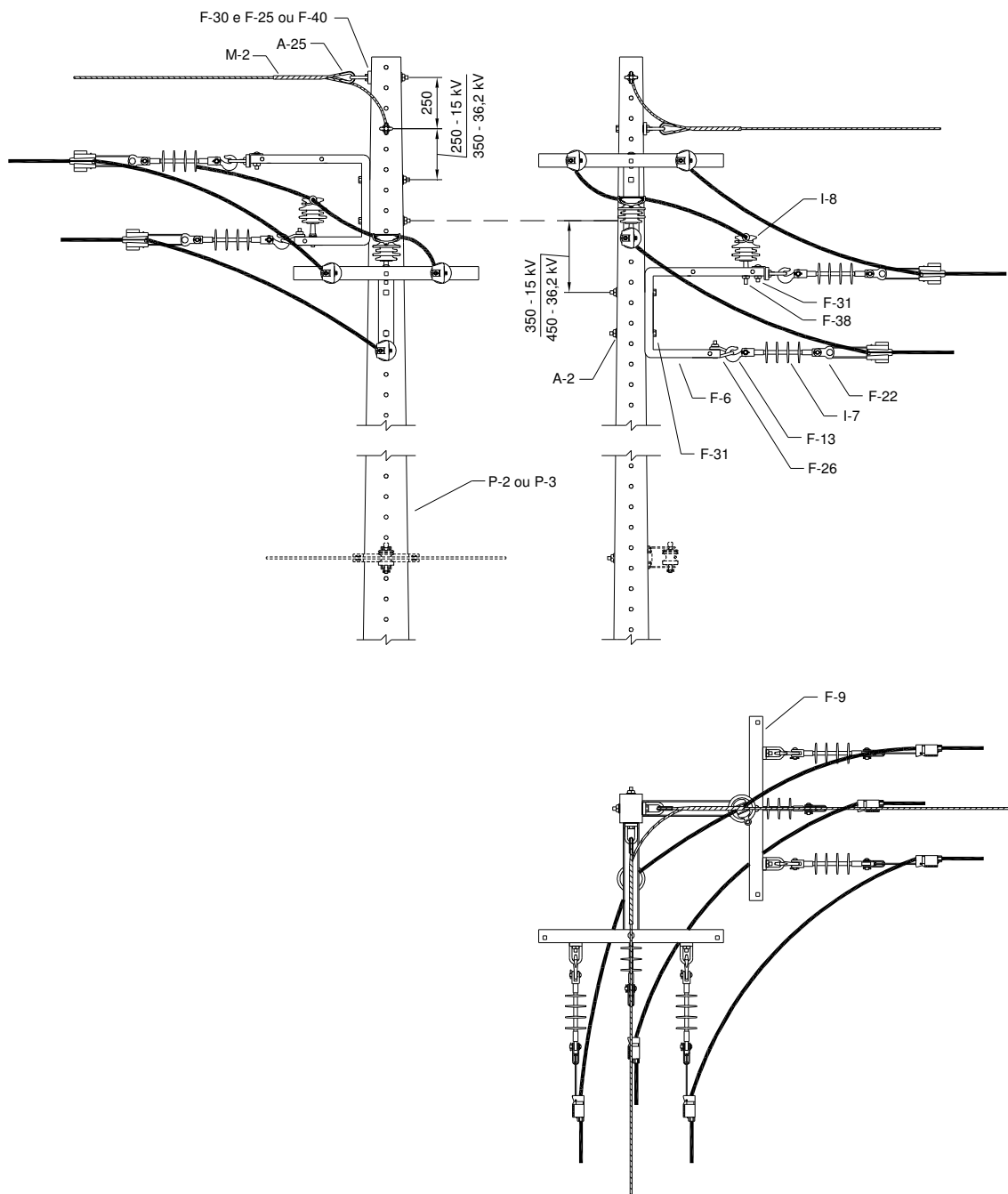
9.17. Estrutura CE3-CE3 – Poste de Concreto de Seção Circular



NOTA      Recomenda-se que seja utilizada em deflexões externas a partir de 90°.

Figura 22 - Estrutura CE3-CE3 – Poste de Concreto de Seção Circular  
Dimensões em mm

**9.18. Estrutura CE3-CE3 – Poste de Concreto de Seção DT**



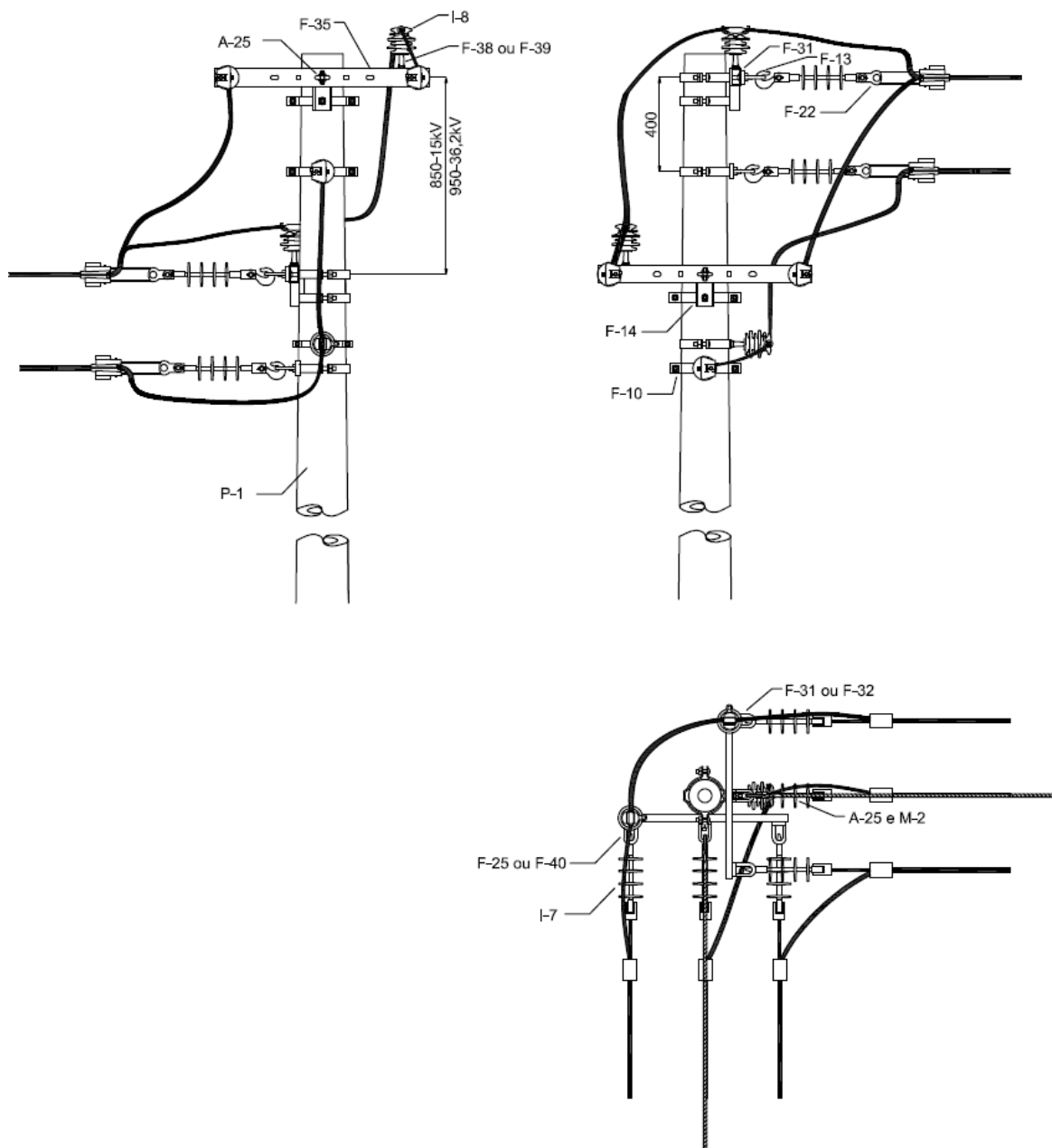
NOTA      Recomenda-se que seja utilizada em deflexões externas a partir de 90°.

**Figura 23 - Estrutura CE3-CE3 – Poste de Concreto de Seção DT**  
Dimensões em mm

Relação de Materiais CE3-CE3			
Item	Quantidade		Descrição
	C	DT	
A-2	-	6	Arruela Quadrada (Ver Nota)
A-25	2	2	Sapatilha
F-6	2	2	Braço Tipo C
F-9	2	2	Cantoneira Auxiliar para Braço Tipo C
F-10	6	-	Cinta para Poste Circular
F-13	6	6	Gancho Olhal
F-22	6	6	Manilha Sapatilha
F-25	6	6	Olhal para Parafuso
F-26	2	2	Manilha Torcida
F-30	-	6	Parafuso de Cabeça Quadrada
F-31	12	6	Parafuso de Cabeça Abaulada
F-40	6	6	Porca Olhal
I-7	6	6	Isolador Composto Tipo Bastão
M-2	2	2	Alça Preformada de Estai
P-1	1	-	Poste de Concreto Circular
P-2	-	1	Poste de Concreto Duplo T

NOTA Na montagem em poste duplo T, quando utilizada porca-olhal, deve ser acrescentada uma arruela na lista de materiais, conforme 6.24.

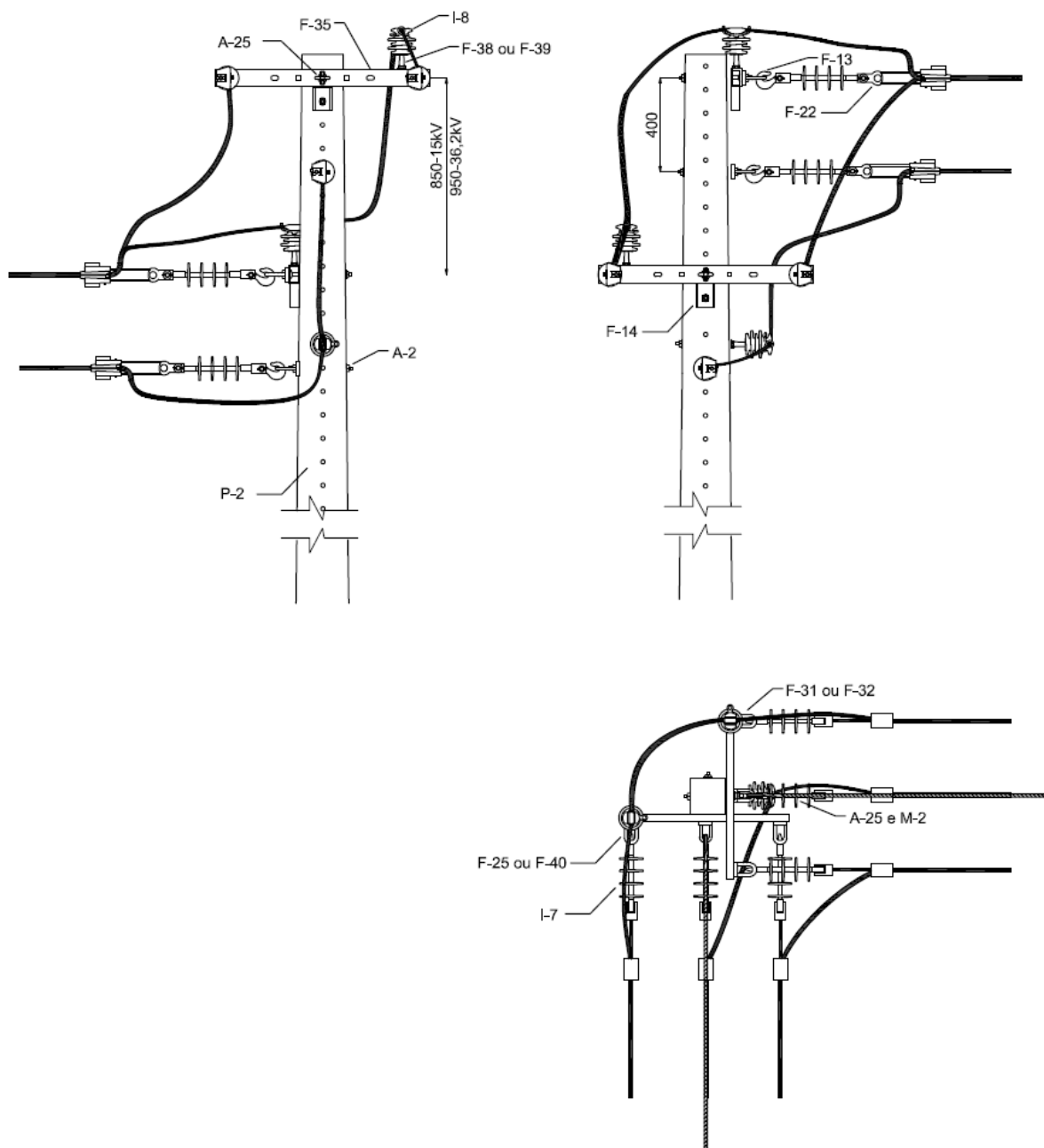
9.19. Estrutura CE3U-CE3U com Perfil U – Poste de Concreto de Seção Circular



NOTA      Recomenda-se que seja utilizada em deflexões externas a partir de 90°.

Figura 24 - Estrutura CE3U-CE3U com Perfil U – Poste de Concreto de Seção Circular  
Dimensões em mm

**9.20. Estrutura CE3U-CE3U com Perfil U – Poste de Concreto de Seção DT**



NOTA      Recomenda-se que seja utilizada em deflexões de 90°.

**Figura 25 - Estrutura CE3U-CE3U com Perfil U – Poste de Concreto de Seção DT**  
Dimensões em mm

Relação de Materiais CE3U-CE3U com Perfil U			
Item	Quantidade		Descrição
	C	DT	
A-2	-	7	Arruela Quadrada
A-25	2	2	Sapatilha
F-10	7	-	Cinta para Poste Circular
F-13	6	6	Gancho Olhal
F-14	2	2	Fixador para Perfil U
F-22	6	6	Manilha Sapatilha
F-25	8	8	Olhal para Parafuso
F-30	-	7	Parafuso de Cabeça Quadrada
F-31	11	4	Parafuso de Cabeça Abaulada
F-32	4	8	Parafuso de Rosca Dupla
F-35	2	2	Perfil U
F-38	3	3	Pino Curto para Isolador
F-39	3	3	Pino Universal para Isoladores
F-40	8	8	Porca Olhal
I-7	6	6	Isolador Composto Tipo Bastão
I-8	3	3	Isolador Polimérico Tipo Pino
M-2	2	2	Alça Preformada de Estai
P-1	1	-	Poste de Concreto Circular
P-2	-	1	Poste de Concreto Duplo T

9.21. Estrutura CE2.CE3 – Poste de Concreto de Seção Circular

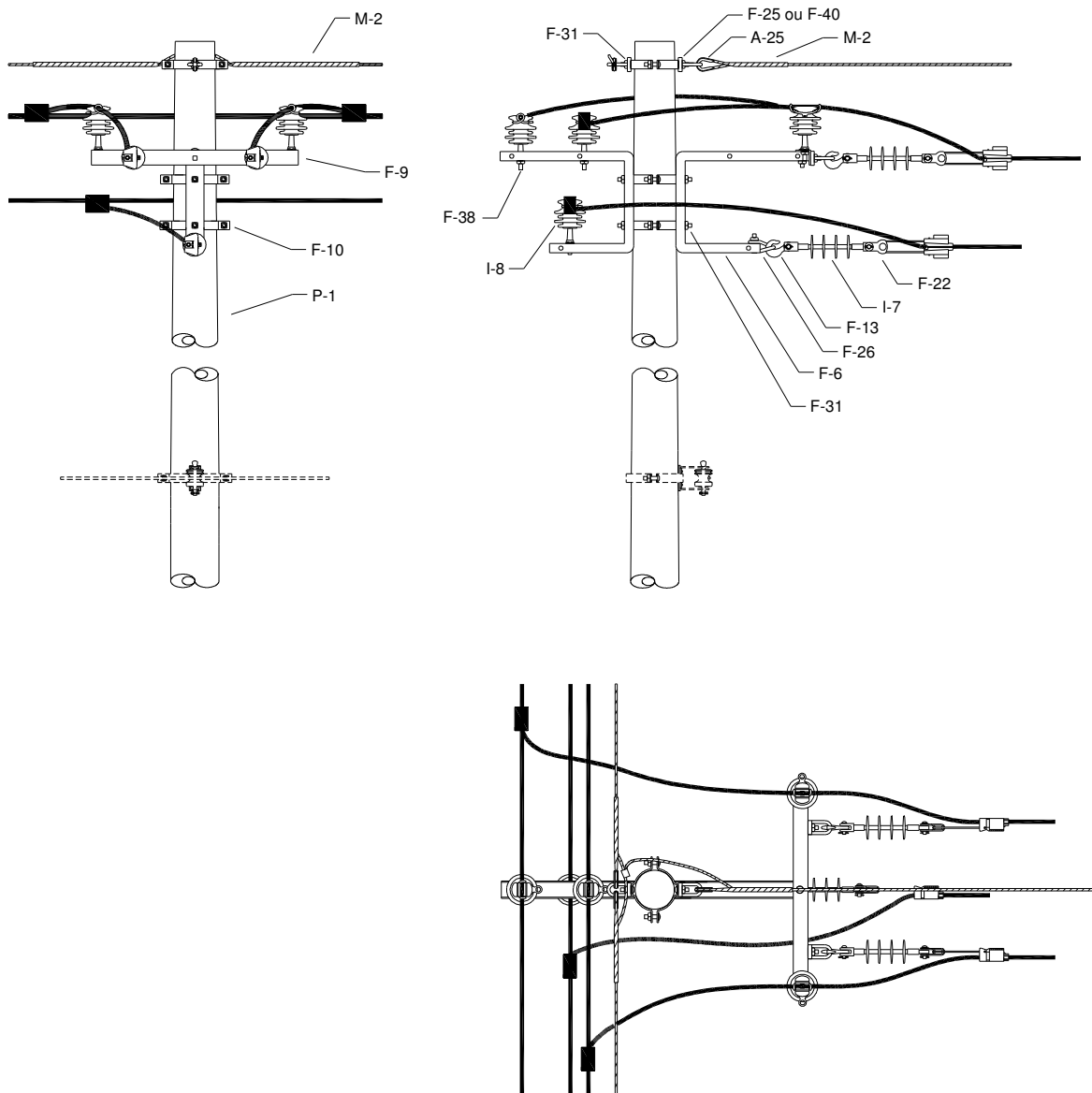


Figura 26 - Estrutura CE2.CE3 – Poste de Concreto de Seção Circular  
Dimensões em mm



9.22. Estrutura CE2.CE3 – Poste de Concreto de Seção DT

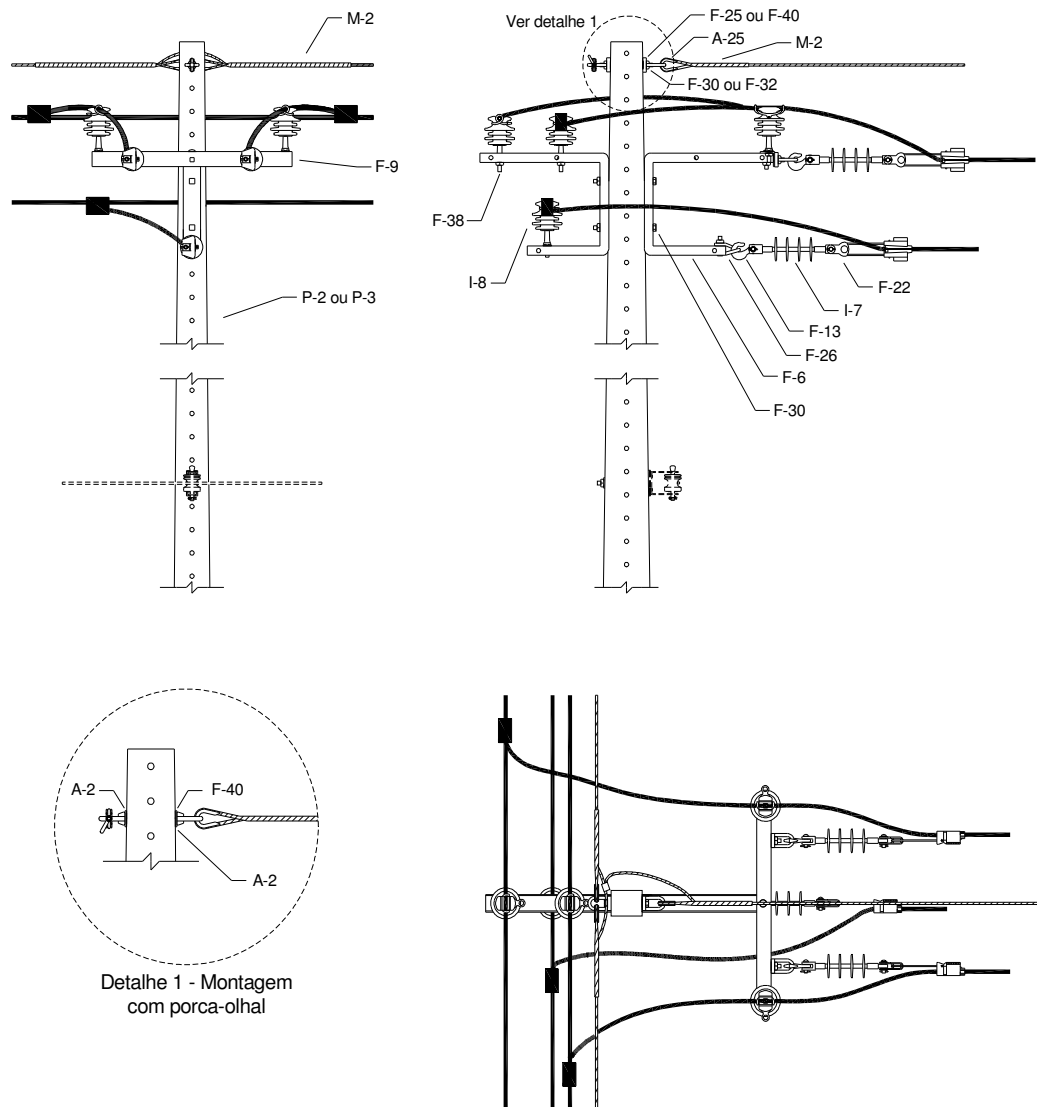


Figura 27 - Estrutura CE2.CE3 – Poste de Concreto de Seção DT  
Dimensões em mm

Relação de Materiais CE2.CE3			
Item	Quantidade		Descrição
	C	DT	
A-25	3	3	Sapatilha
F-6	2	2	Braço Tipo C
F-9	1	1	Cantoneira Auxiliar para Braço Tipo C
F-10	3	-	Cinta para Poste Circular
F-13	3	3	Gancho Olhal
F-22	3	3	Manilha Sapatilha
F-25	2	2	Olhal para Parafuso
F-30	-	3	Parafuso de Cabeça Quadrada
F-31	9	3	Parafuso de Cabeça Abaulada
F-32	-	1	Parafuso de Rosca Dupla
F-38	3	3	Pino Curto para Isolador
F-40	2	2	Porca Olhal
I-7	3	3	Isolador Composto Tipo Bastão
I-8	5	5	Isolador Polimérico Tipo Pino
M-2	3	3	Alça Preformada de Estai
P-1	1	-	Poste de Concreto de Seção Circular
P-2	-	1	Poste de Concreto de Seção DT

9.23. Estrutura CE2.3 – Poste de Concreto de Seção Circular

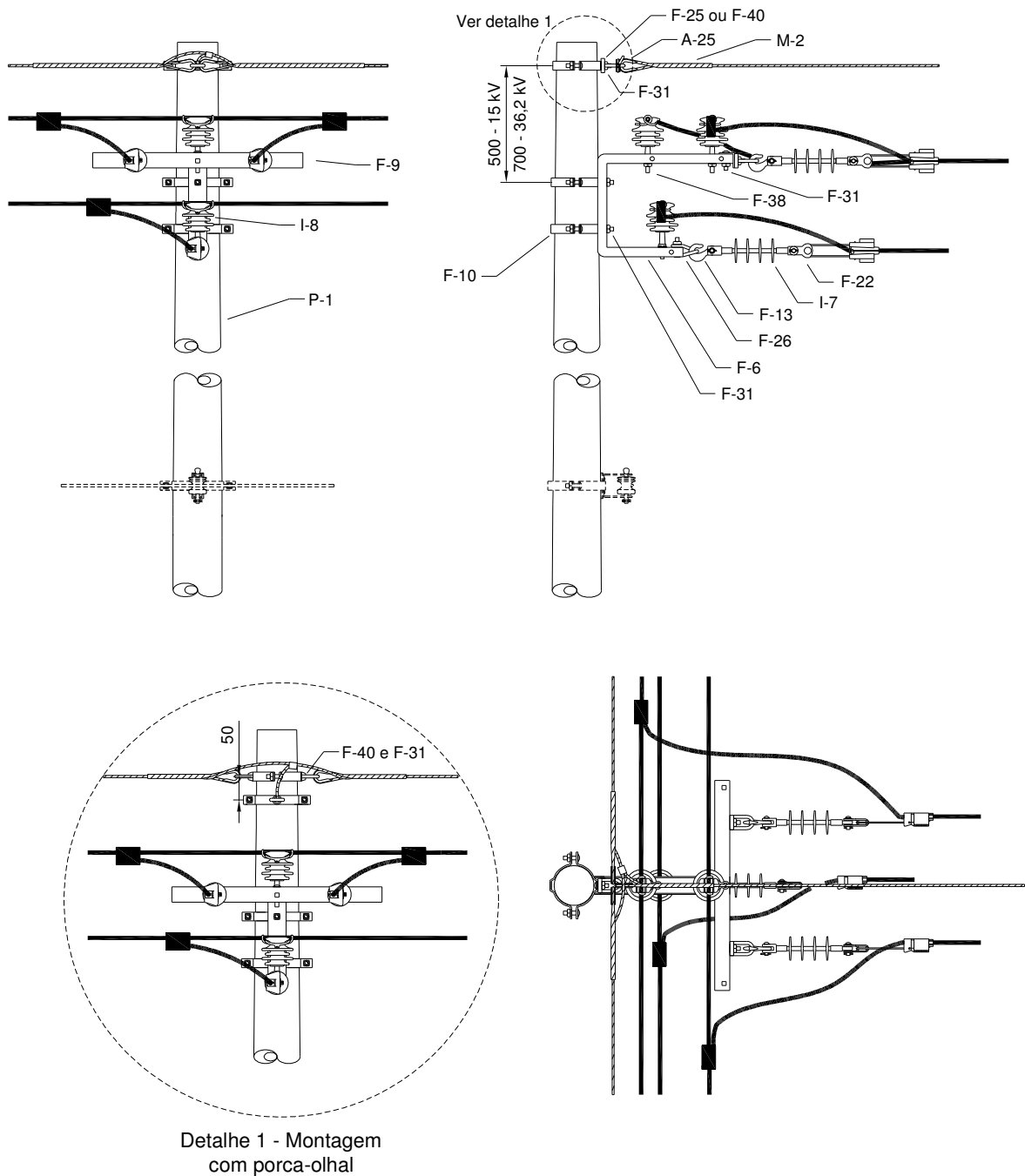


Figura 28 - Estrutura CE2.3 – Poste de Concreto de Seção Circular  
Dimensões em mm

9.24. Estrutura CE2.3 – Poste de Concreto de Seção DT

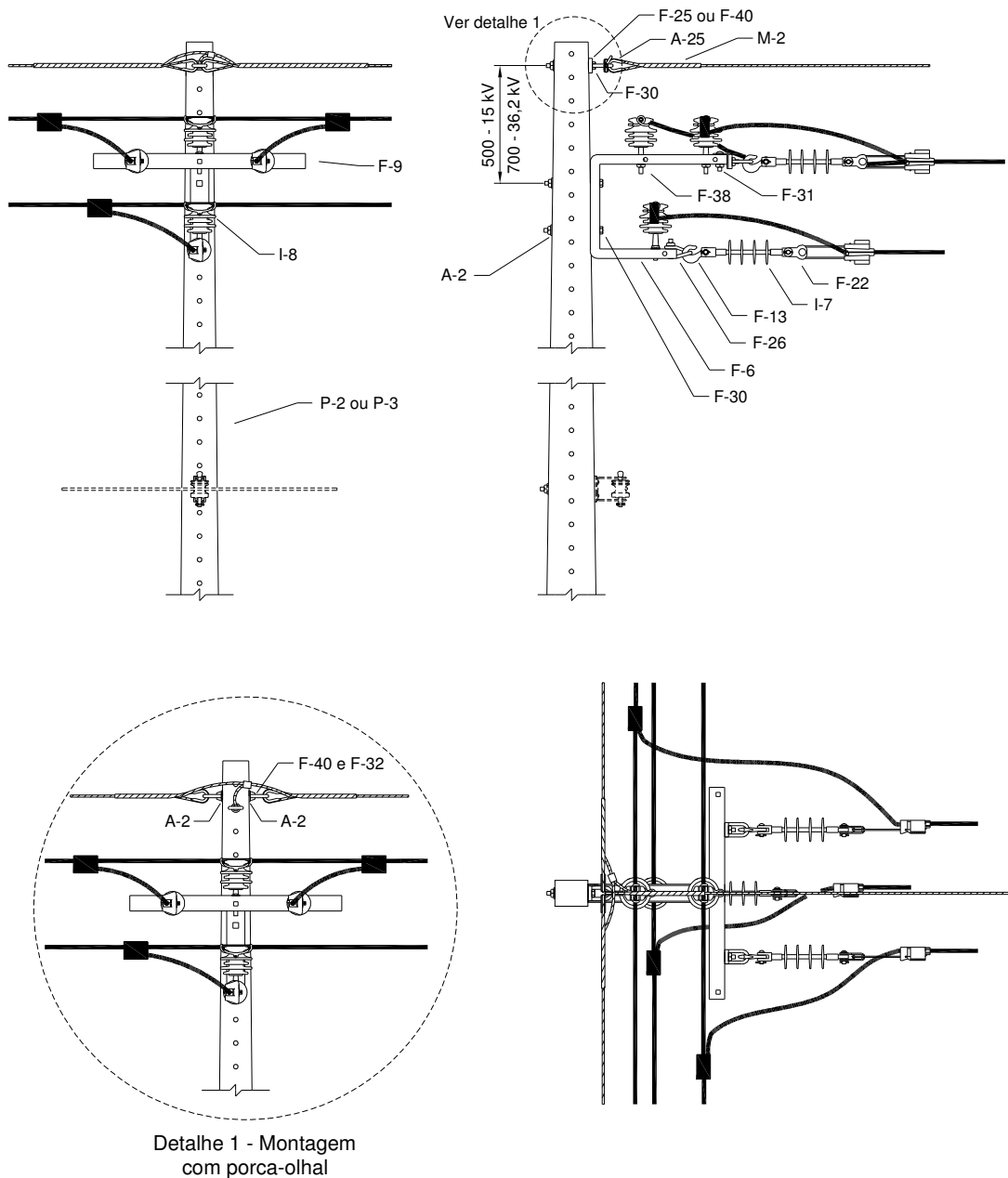


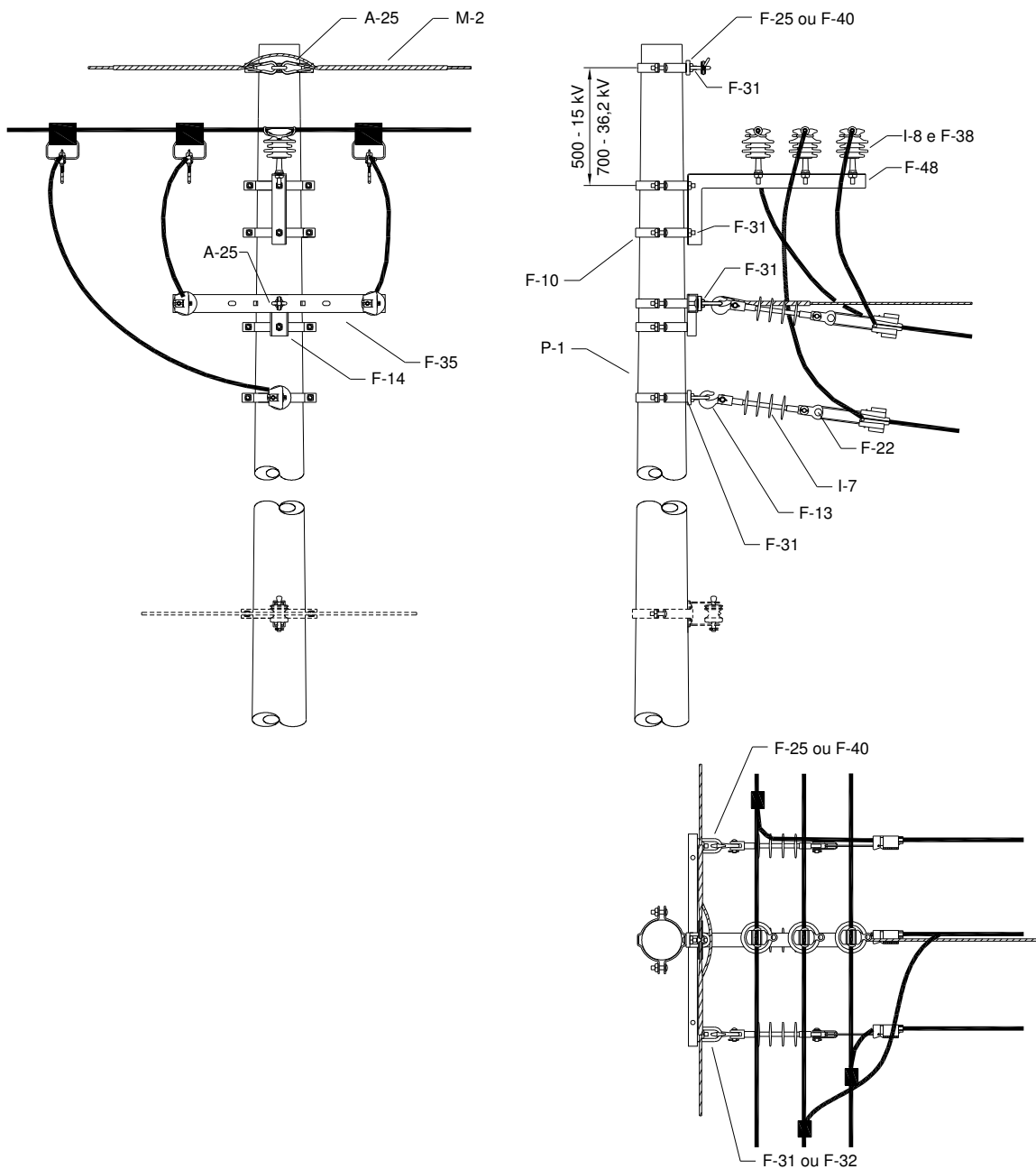
Figura 29 - Estrutura CE2.3 – Poste de Concreto de Seção DT  
Dimensões em mm

Relação de Materiais CE2.3			
Item	Quantidade		Descrição
	C	DT	
A-2	-	3	Arruela Quadrada (Ver Nota 1)
A-25	3	3	Sapatilha
F-6	1	1	Braço Tipo C
F-9	1	1	Cantoneira Auxiliar para Braço Tipo C
F-10	3	-	Cinta para Poste Circular (ver nota 2)
F-13	3	3	Gancho Olhal
F-22	3	3	Manilha Sapatilha
F-25	3	3	Olhal para Parafuso
F-26	1	1	Manilha Torcida
F-30	-	3	Parafuso de Cabeça Quadrada
F-31	6	3	Parafuso de Cabeça Abaulada (Ver Nota 2)
F-32	-	1	Parafuso de Rosca Dupla
F-38	3	3	Pino Curto para Isolador
F-40	5	5	Porca Olhal
I-7	3	3	Isolador Composto Tipo Bastão
I-8	3	3	Isolador Polimérico Tipo Pino
M-2	3	3	Alça Preformada de Estai
P-1	1	-	Poste de Concreto Circular
P-2	-	1	Poste de Concreto Duplo T

NOTA 1 Na montagem em poste duplo T, quando utilizada porca-olhal, deve ser acrescentada uma arruela na lista de materiais para cada porca-olhal utilizada, conforme 6.24.

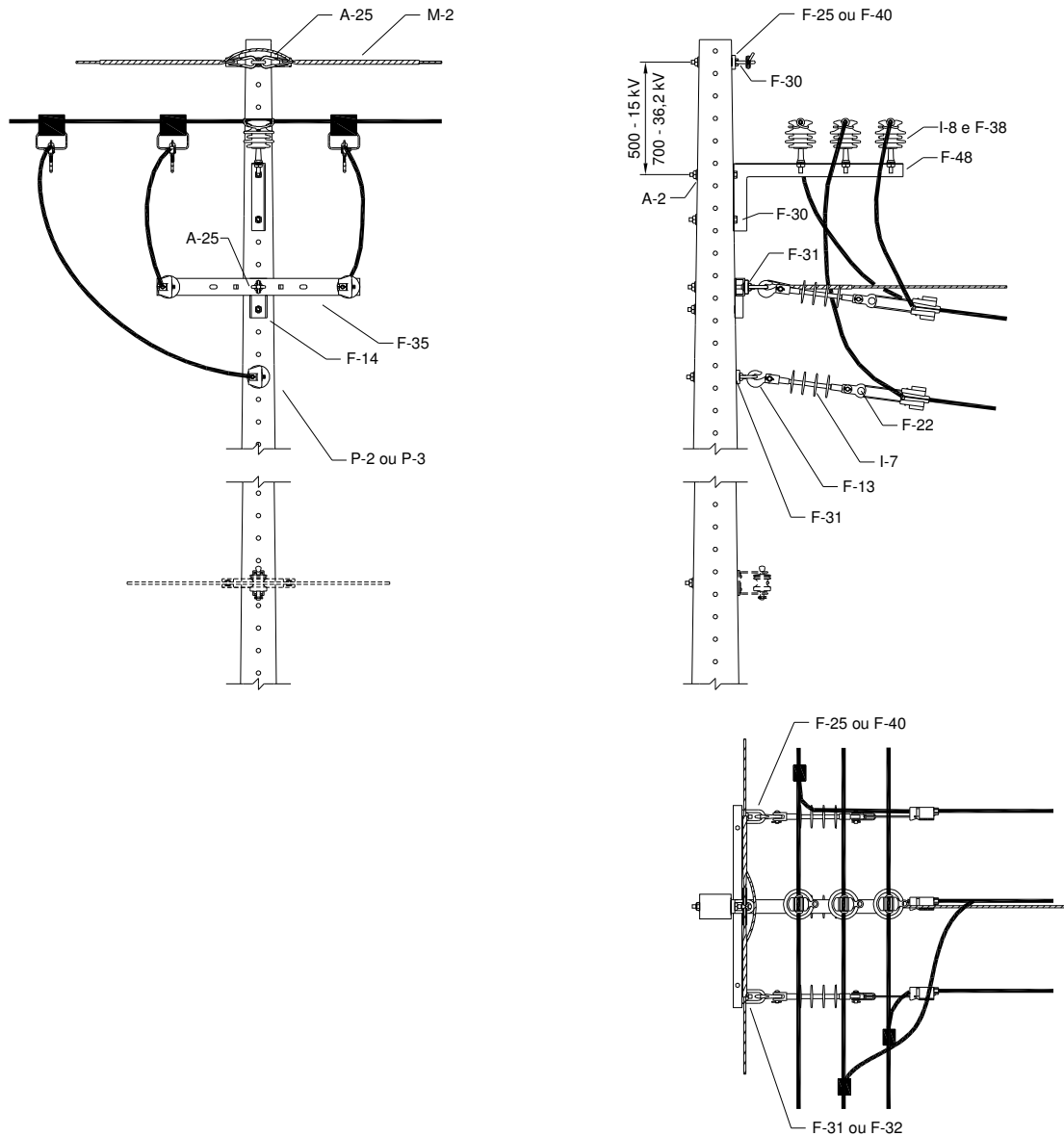
NOTA 2 Na montagem em poste concreto circular quando utilizada porca-olhal, devem ser acrescentados dois parafusos de cabeça abaulada e uma cinta na lista de materiais, conforme detalhe 1.

**9.25. Estrutura CE2H-CE3U com Suporte Horizontal e Perfil U – Poste de Concreto de Seção Circular**



**Figura 30 - Estrutura CE2H-CE3U com Suporte Horizontal e Perfil U – Poste de Concreto de Seção Circular**  
Dimensões em mm

**9.26. Estrutura CE2H-CE3U com Suporte Horizontal e Perfil U – Poste de Concreto de Seção DT**



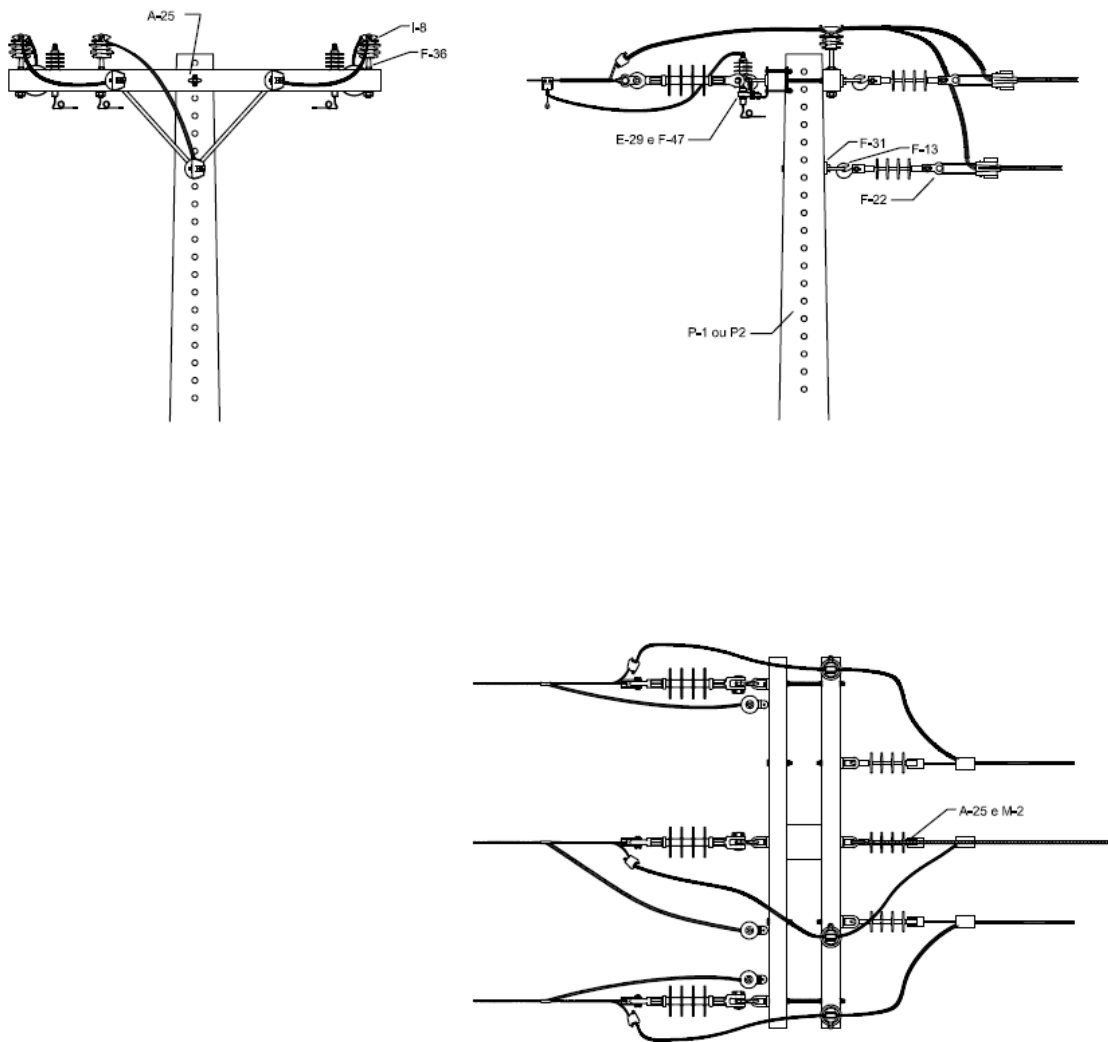
**Figura 31 - Estrutura CE2H-CE3U c/ Suporte Horizontal e Perfil U – Poste de Concreto de Seção DT**  
Dimensões em mm

Relação de Materiais CE2H-CE3U com Suporte Horizontal e Perfil U			
Item	Quantidade		Descrição
	C	DT	
A-2	-	6	Arruela Quadrada (Ver Nota)
A-25	3	3	Sapatilha
F-10	6	-	Cinta para Poste Circular
F-13	3	3	Gancho Olhal
F-14	1	1	Fixador para Perfil U
F-22	3	3	Manilha Sapatilha
F-25	5	5	Olhal para Parafuso
F-30	-	6	Parafuso de Cabeça Quadrada
F-31	8	2	Parafuso de Cabeça Abaulada
F-35	1	1	Perfil U
F-38	3	3	Pino Curto para Isolador
F-40	5	5	Porca Olhal
F-48	1	1	Suporte Horizontal
I-7	3	3	Isolador Composto Tipo Bastão
I-8	3	3	Isolador Polimérico Tipo Pino
M-2	3	3	Alça Preformada de Estai
P-1	1	-	Poste de Concreto Circular
P-2	-	1	Poste de Concreto Duplo T

NOTA Na montagem em poste duplo T, quando utilizada porca-olhal, deve ser acrescentada uma arruela na lista de materiais para cada porca-olhal utilizada, conforme 6.24.



### 9.27. Estrutura CE3.N3 – Poste de Concreto de Seção DT – Transição Rede Compacta – Rede Convencional



NOTA 1 Estrutura de transição de rede convencional para rede compacta ou de rede compacta para rede convencional.

NOTA 2 As cruzetas são de 2.100mm. Para instalação de chaves fusíveis, utilizam-se cruzetas em segundo nível.

**Figura 32 - Estrutura CE3.N3 – Poste de Concreto de Seção DT**  
Dimensões em mm

Relação de Materiais CE3.N3			
Item	Quantidade		Descrição
	C	DT	
A-2	-	6	Arruela Quadrada (Ver Nota)
A-25	1	1	Sapatilha
F-10	2	-	Cinta para Poste Circular
F-13	3	3	Gancho Olhal
F-22	3	3	Manilha Sapatilha
F-25	3	3	Olhal para Parafuso
F-30	-	6	Parafuso de Cabeça Quadrada
F-31	8	2	Parafuso de Cabeça Abaulada
F-36	3	3	Pino Isolador
I-8	3	3	Isolador Polimérico Tipo Pino
M-2	1	1	Alça Preformada de Estai
P-1	1	-	Poste de Concreto Circular
P-2	-	1	Poste de Concreto Duplo T

NOTA Na montagem em poste duplo T, quando utilizada porca-olhal, deve ser acrescentada uma arruela na lista de materiais para cada porca-olhal utilizada, conforme 6.24.

## 10. Amarrações e Ancoragens – Cordoalha Auxiliar – Cabo Mensageiro

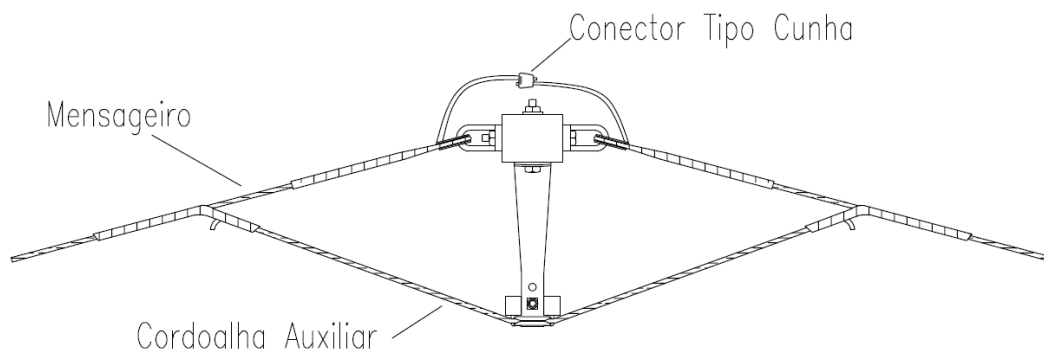


Figura 33 - Amarrações e Ancoragens – Cordoalha Auxiliar – Cabo Mensageiro

### 11. Anexo A

#### Relação de Materiais

A relação de materiais para as redes de distribuição aérea com cabos cobertos em espaçadores consta na Tabela A.

Tabela A – Relação de Materiais

Elemento	Referência	Descrição Padronizada		
Acessórios	A	1 Amortecedor de Vibração		
		2 Arruela Quadrada		
		3 Anel de Amarração		
		4 Braço Antibalanço		
		5 Braço com Grampo de Suspensão		
		6 Chapa de Estai		
		7 Cobertura de Conexão Tipo Cunha – Capa		
		8 Cobertura de Conexão para Cabo Coberto - Manta		
		9 Cobertura de Conexão para Cabo Coberto - Tubo		
		10 Cobertura Protetora para Aterramento		
		11 Cobertura Protetora para Cabos Nus		
		12 Cobertura Protetora p/ Estribo, Conector e Conector Derivação de Linha Viva		
		13 Cobertura Protetora para Terminal de Equipamentos		
		14 Espaçador de Isoladores		
		15 Fita Isolante		
		17 Grampo para Cerca		
		18 Espaçador Losangular		
		19 Espaçador Monofásico		
		20 Espaçador Vertical Trifásico		
		21 Porca Quadrada		
		22 Grampo de Ancoragem		
		25 Sapatilha		
		26 Seccionador Pré-Formado		
		30 Suporte para Transformador em Poste de Concreto Circular		
		31 Suporte para Transformador em Poste de Concreto Duplo T		
		32 Suporte para Transformador em Poste de Madeira		
		Cabos	C	1 Cabo de Aço
				3 Cabo de Alumínio CA
				4 Cabo de Alumínio com Alma de Aço CAA
				5 Cabo Multiplexado de Alumínio
				6 Cabo de Alumínio Coberto
				7 Fio e Cabo Nu de Cobre
8 Fio e Cabo Isolado de Cobre (até 600 V)				
9 Fio de Alumínio Coberto				
10 Fio e Cabo Isolado de Alumínio				
11 Cabo de Cobre Coberto				

Tabela A (Continuação)

Elemento	Referência	Descrição Padronizada		
Equipamentos	E	1 Base de 10 A para Relé Fotoelétrico		
		2 Base de 60 A para Relé Fotoelétrico		
		9 Chave-Fusível		
		11 Seccionador Unipolar		
		12 Chave Interruptora Blindada		
		20 Lâmpada		
		26 Luminária Fechada		
		29 Para-Raios		
		31 Reator Externo com Base para Relé Fotoelétrico		
		32 Reator Externo sem Base para Relé Fotoelétrico		
		39 Relé Fotoelétrico Intercambiável		
		45 Transformador de Distribuição		
		Ferragens	F	1 Afastador de Armação Secundária
				2 Afastador para Isolador Tipo Pilar
3 Armação Secundária				
4 Braço Afastador Horizontal				
5 Braço de Iluminação Pública				
6 Braço Tipo C				
7 Braço Tipo L				
9 Cantoneira Auxiliar para Braço Tipo C				
10 Cinta para Poste Circular				
11 Cinta para Poste Duplo T				
12 Estribo para Braço Tipo L				
13 Gancho-Olhal				
14 Fixador para Perfil U				
16 Haste de Âncora				
17 Haste de Aterramento				
19 Mão-Francesa Perfilada				
20 Mão-Francesa Plana				
22 Manilha-Sapatilha				
25 Olhal para Parafuso				
26 Manilha Torcida				
30 Parafuso de Cabeça Quadrada				
31 Parafuso de Cabeça Abaulada				
32 Parafuso de Rosca Dupla				
33 Parafuso para Madeira				
34 Parafuso Prisioneiro				
35 Perfil U				
36 Pino para Isolador				
37 Pino de Topo				
38 Pino Curto para Isolador				
39 Pino Universal para Isoladores				
40 Porca-Olhal				
45 Sela para Cruzeta				
46 Suporte Afastador de Rede				
47 Suporte L				
48 Suporte Horizontal				
49 Suporte T				
50 Suporte TL				
51 Suporte de Topo para Isolador Tipo Pilar				
53 Suporte Z				

Tabela A.1 (Continuação)

Elemento	Referência	Descrição Padronizada
Isolador	I	1 Isolador Tipo Castanha
		2 Isolador Tipo Pino
		3 Isolador Tipo Roldana
		4 Isolador de Disco
		5 Isolador Tipo Pilar
		6 Isolador Tipo Bastão
		7 Isolador Composto Tipo Bastão
		8 Isolador Polimérico Tipo Pino
Amarrações	M	1 Alça Pré-Formada de Distribuição
		2 Alça Pré-Formada de Estai
		3 Alça Pré-Formada de Serviço
		5 Fio Nu de Alumínio para Amarração
		8 Fita de Alumínio
		9 Fixador Pré-formado de Estai
		10 Grampo de Ancoragem
		13 Laço Pré-Formado de Roldana
14 Laço Pré-Formado de Topo		
17 Laço Pré-Formado Lateral Duplo		
Conexões	O	1 Conector de Cruzamento
		2 Conector de Parafuso Fendido
		5 Conector Derivação de Compressão
		6 Conector Derivação de Parafuso
		7 Conector Derivação de Linha Viva
		10 Conector Paralelo de Compressão
		11 Conector Paralelo de Parafuso
		20 Emenda Pré-Formada Condutora
		21 Emenda Pré-Formada Total
		25 Adaptador Estribo de Compressão
26 Adaptador Estribo de Parafuso		
30 Luva de Emenda		
35 Protetor Pré-Formado		
Poste	P	1 Poste de Concreto Circular
		2 Poste de Concreto Duplo T
		3 Poste de Madeira
Cruzeta	R	3 Cruzeta
Escora	S	1 Contraposte de Concreto Circular
		2 Contraposte de Concreto Duplo T
		3 Contraposte de Madeira
		5 Placa de Concreto
		8 Tora de Madeira