

Sumário

1. Objetivo
2. Âmbito de Aplicação
3. Documentos de Referência
4. Requisitos Ambientais
5. Condições Gerais
6. Estruturas de Transição Rede Compacta – Rede Nua com Seccionador Unipolar
 - 6.1. Estrutura CE3.N3 SU – Poste de Concreto de Seção Circular
 - 6.2. Estrutura CE3.N3 SU – Poste de Concreto de Seção DT
7. Estruturas em Alinhamento com Seccionador Unipolar
 - 7.1. Estrutura CE4 SU (Pos. Horizontal) – Poste de Concreto de Seção Circular
 - 7.2. Estrutura CE4 SU (Posição Horizontal) – Poste de Concreto de Seção DT
 - 7.3. Estrutura CE4 SU (1º Nível) – Poste de Concreto de Seção Circular
 - 7.4. Estrutura CE4 SU (1º Nível) – Poste de Concreto de Seção DT
8. Anexo A – Relação de Materiais

1. Objetivo

Estabelecer o padrão de instalação de seccionador unipolar em redes aéreas compactas de distribuição em MT, das Cooperativas de Eletrificação do Sistema Fecoergs, nas classes de tensão 15kV e 25kV.

2. Âmbito de Aplicação

Cooperativas do Sistema Fecoergs.

3. Documentos de Referência

ABNT - NBR 15.992 - Redes de distribuição aérea de energia elétrica com cabos cobertos fixados em espaçadores para tensões até 36,2 kV.

Certel Energia - Projetos de Loteamentos Utilizando Rede Compacta.

CPFL Energia - Instrução 11.848 - Rede Primária Compacta 15kV e 25kV – Chave Faca – Montagem

Fecoergs - ETD 007.01.61 – Cabos Cobertos.

Fecoergs - ETD 007.01.64 – Acessórios para Redes Compactas.

4. Requisitos Ambientais

No processo de construção deve ser minimizada ou evitada a geração de impactos ambientais negativos. Todos os resíduos gerados na execução das redes deverão ter sua destinação definida em projeto.

5. Condições Gerais

5.1. Para definição dos postes deverá ser observada a OTD 035.01.01 – Critérios de Elaboração de Projetos.

5.2. Todas estas estruturas deverão ser identificadas em campo através de placas com um número operativo.

5.3. Recomenda-se utilizar cabos cobertos na ligação dos equipamentos.

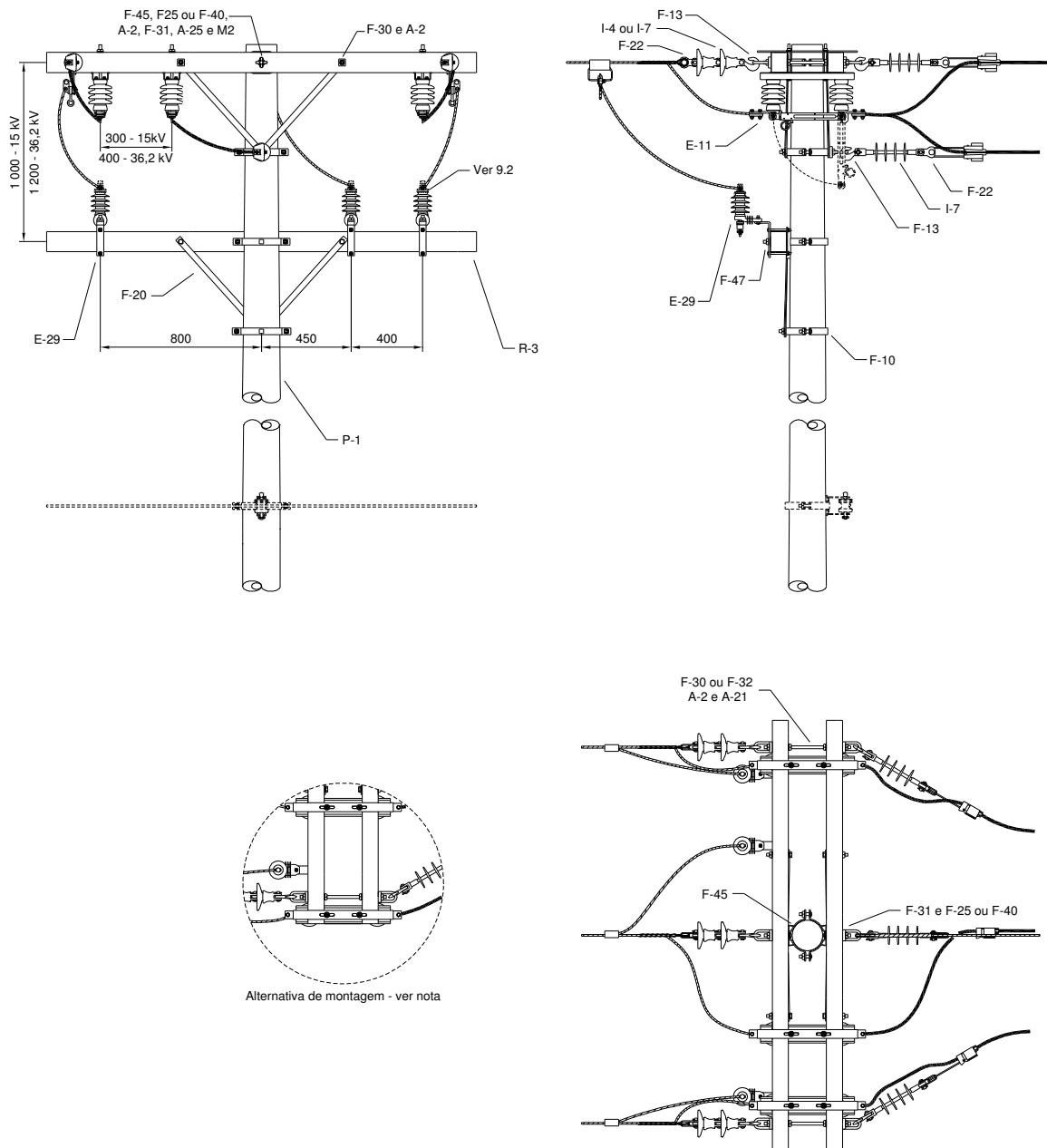
5.4. As coberturas protetoras para terminal de equipamentos e para terminal de para-raios devem ser utilizadas em casos de frequentes desligamentos da rede por contatos acidentais com objetos e pequenos animais.

5.5. As montagens apresentadas nesta Norma são aquelas mais comumente projetadas. Entretanto, outros arranjos podem ser construídos, desde que observados os afastamentos mínimos indicados na OTD 035.01.01 – Critérios de Elaboração de Projetos e aprovados pelo departamento técnico da cooperativa.

5.6. A utilização de arruelas tem como objetivo evitar que a cabeça do parafuso ou porca entre em contato com o material não metálico.

6. Estruturas de Transição Rede Compacta – Rede Nua com SU

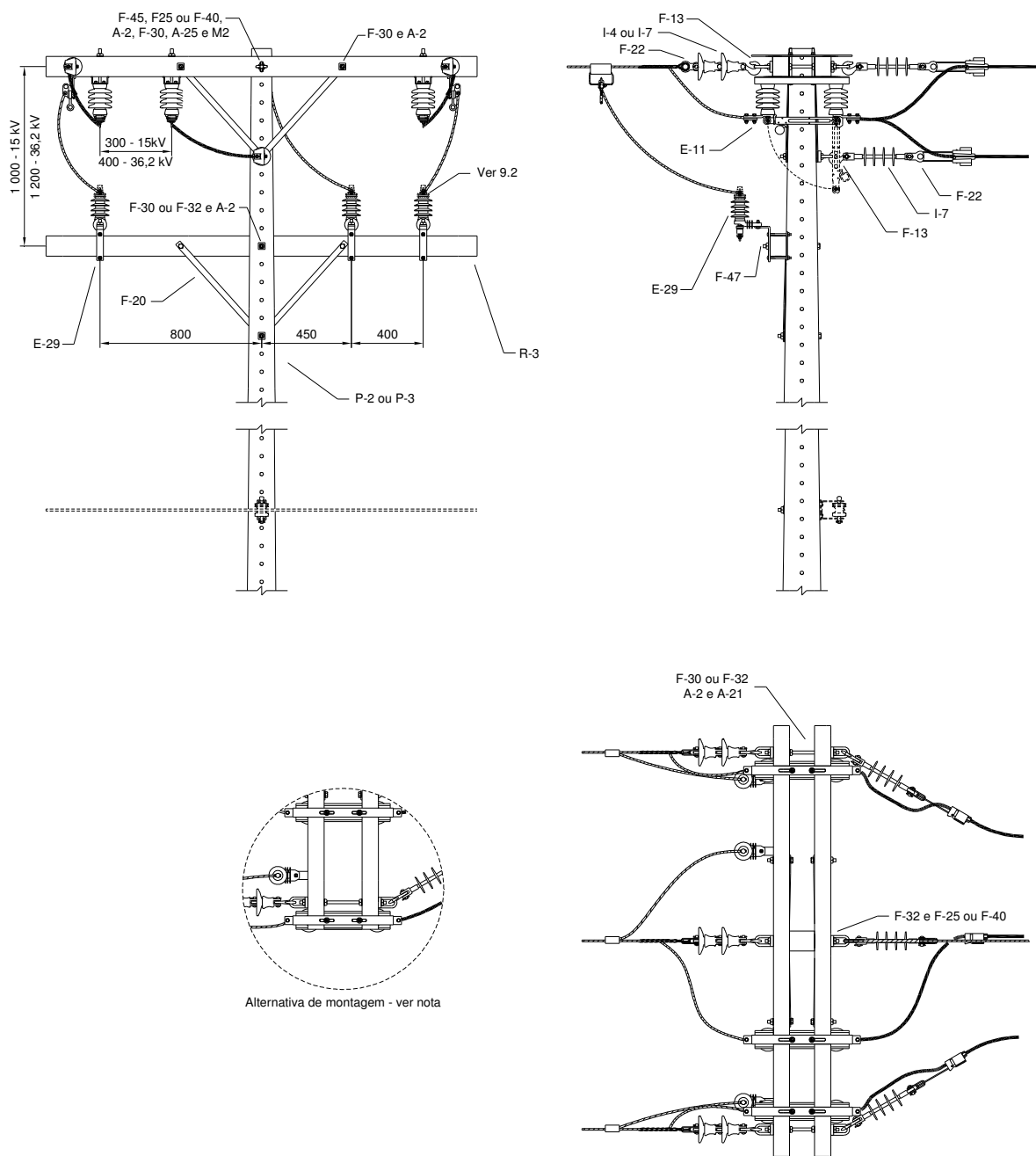
6.1. Estrutura CE3.N3 SU – Poste de Concreto de Seção Circular



NOTA Para melhorar o afastamento entre os seccionadores na montagem em cruzetas de 2 000 mm, o seccionador da fase externa pode ser montado de acordo com a alternativa apresentada.

Figura 1 - Estrutura CE3.N3 SU – Poste de Concreto de Seção Circular
Dimensões em mm

6.2. Estrutura CE3.N3 SU – Poste de Concreto de Seção DT



NOTA Para melhorar o afastamento entre os seccionadores na montagem em cruzetas de 2 000 mm, o seccionador da fase externa pode ser montado de acordo com a alternativa apresentada.

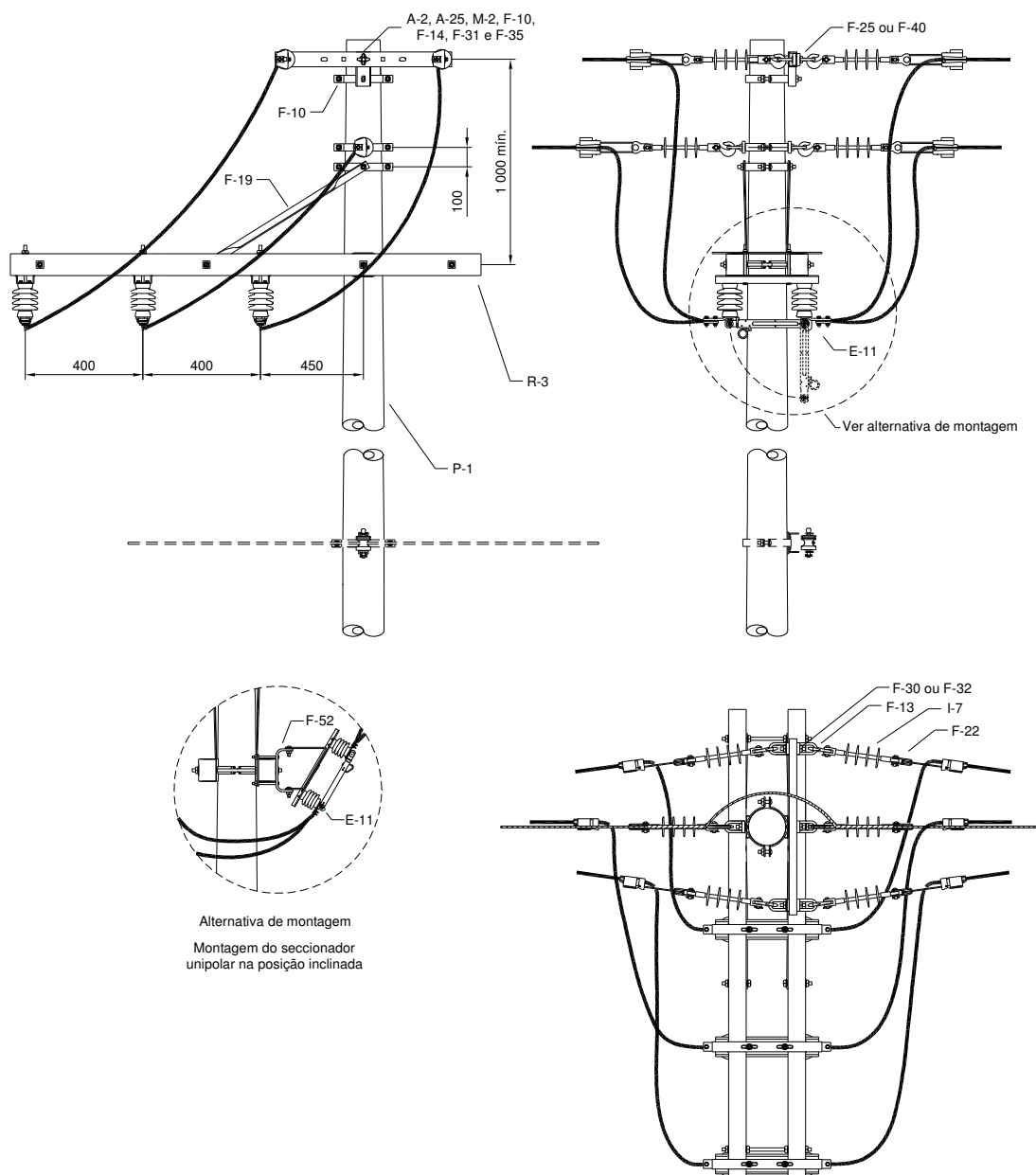
Figura 2 - Estrutura CE3.N3 SU – Poste de concreto de seção DT
Dimensões em mm

Relação de Materiais CE3.N3 SU			
Item	Quantidade		Descrição
	C	DT	
A-2	11	13	Arruela Quadrada (Ver Nota)
A-21	4	4	Porca Quadrada
A-25	1	1	Sapatilha
E-11	3	3	Seccionador Unipolar
E-29	3	3	Para-raios
F-10	4	-	Cinta para Poste Circular
F-13	6	6	Gancho Olhal
F-20	6	6	Mão Francesa Plana
F-22	6	6	Manilha Sapatilha
F-25	7	7	Olhal para Parafuso
F-30	8	12	Parafuso de Cabeça Quadrada
F-31	6	-	Parafuso de Cabeça Abaulada
F-32	2	3	Parafuso de Rosca Dupla
F-40	7	7	Porca Olhal
F-45	3	-	Sela para Cruzeta
F-47	3	3	Suporte L
I-7	3	3	Isolador Composto Tipo Bastão
M-2	1	1	Alça Preformada de Estai
P-1	1	-	Poste de Concreto Circular
P-2	-	1	Poste de Concreto Duplo T
R-3	3	3	Cruzeta

NOTA Na montagem em poste duplo T, quando utilizada porca-olhal, deve ser acrescentada uma arruela na lista de materiais para cada porca-olhal utilizada, conforme 5.6.

7. Estruturas em Alinhamento com Seccionador Unipolar

7.1. Estrutura CE4U SU (Posição Horizontal) – Poste de Concreto de Seção Circular

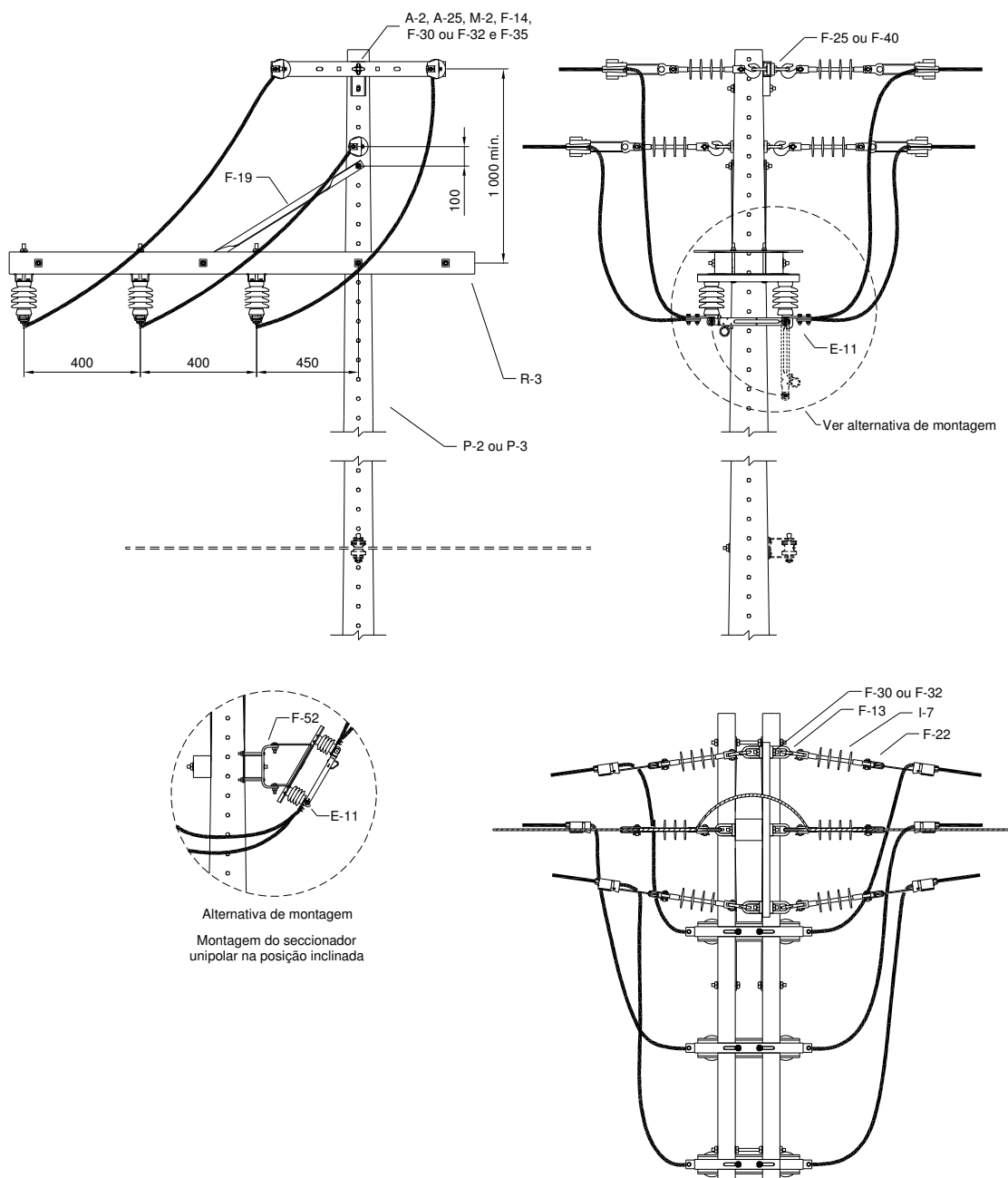


NOTA 1 A montagem da estrutura CE4U indicada no primeiro nível pode ser feita também com braço tipo C.

NOTA 2 Na montagem, a cruzeta pode ser substituída pelo braço afastador horizontal.

Figura 3 - Estrutura CE4U SU (Posição Horizontal) – Poste de Concreto de Seção Circular
Dimensões em mm

7.2. Estrutura CE4U SU (Posição Horizontal) – Poste de Concreto de Seção DT



NOTA 1 A montagem da estrutura CE4U indicada no primeiro nível pode ser feita também com braço tipo C.

NOTA 2 Na montagem, a cruzeta pode ser substituída pelo braço afastador horizontal.

Figura 4 - Estrutura CE4U SU (Posição Horizontal) – Poste de Concreto de Seção DT
Dimensões em mm

Relação de Materiais CE4U SU – Posição Horizontal			
Item	Quantidade		Descrição
	C	DT	
A-2	12	13	Arruela Quadrada (Ver Nota)
A-25	2	2	Sapatilha
E-11	3	3	Seccionador Unipolar
F-10	5	-	Cinta para Poste Circular
F-13	6	6	Gancho Olhal
F-14	1	1	Fixador para Perfil U
F-19	2	2	Mão Francesa Perfilada
F-22	6	6	Manilha Sapatilha
F-25	8	8	Olhal para Parafuso
F-30	6	11	Parafuso de Cabeça Quadrada
F-31	9	-	Parafuso de Cabeça Abaulada
F-32	2	5	Parafuso de Rosca Dupla
F-35	1	1	Perfil U
F-40	8	8	Porca Olhal
F-45	2	-	Sela de Cruzeta
I-7	6	6	Isolador Composto Tipo Bastão
P-1	1	-	Poste de Concreto de Seção Circular
P-2	-	1	Poste de Concreto de Seção DT
R-3	2	2	Cruzeta

NOTA Na montagem em poste duplo T, quando utilizada porca-olhal, deve ser acrescentada uma arruela na lista de materiais para cada porca-olhal utilizada, conforme 5.6.

7.3. Estrutura CE4 SU (1º Nível) – Poste de Concreto de Seção Circular

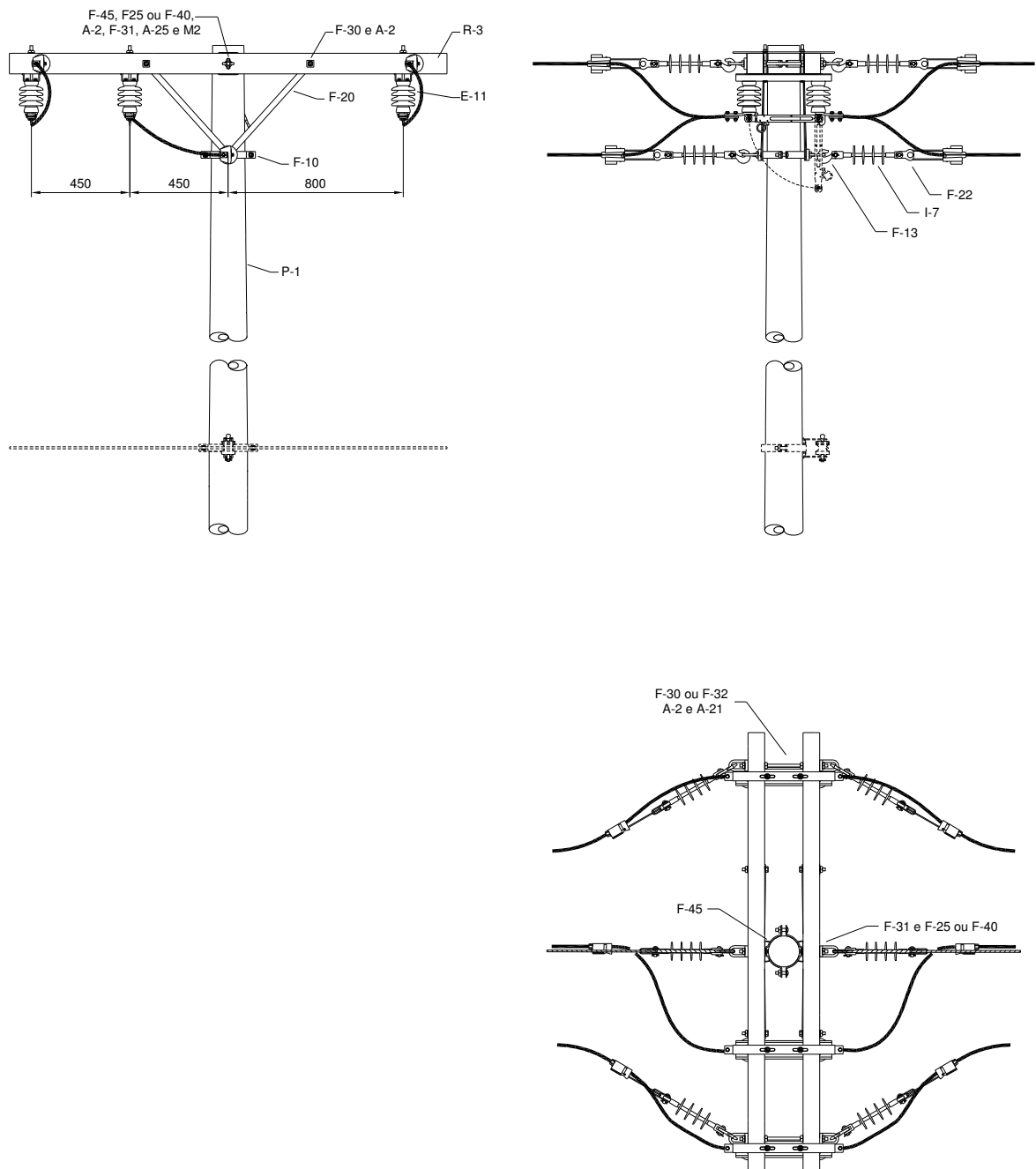


Figura 5 - Estrutura CE4 SU (1º Nível) – Poste de Concreto de Seção Circular
Dimensões em mm

7.4. Estrutura CE4 SU (1º Nível) – Poste de Concreto de Seção DT

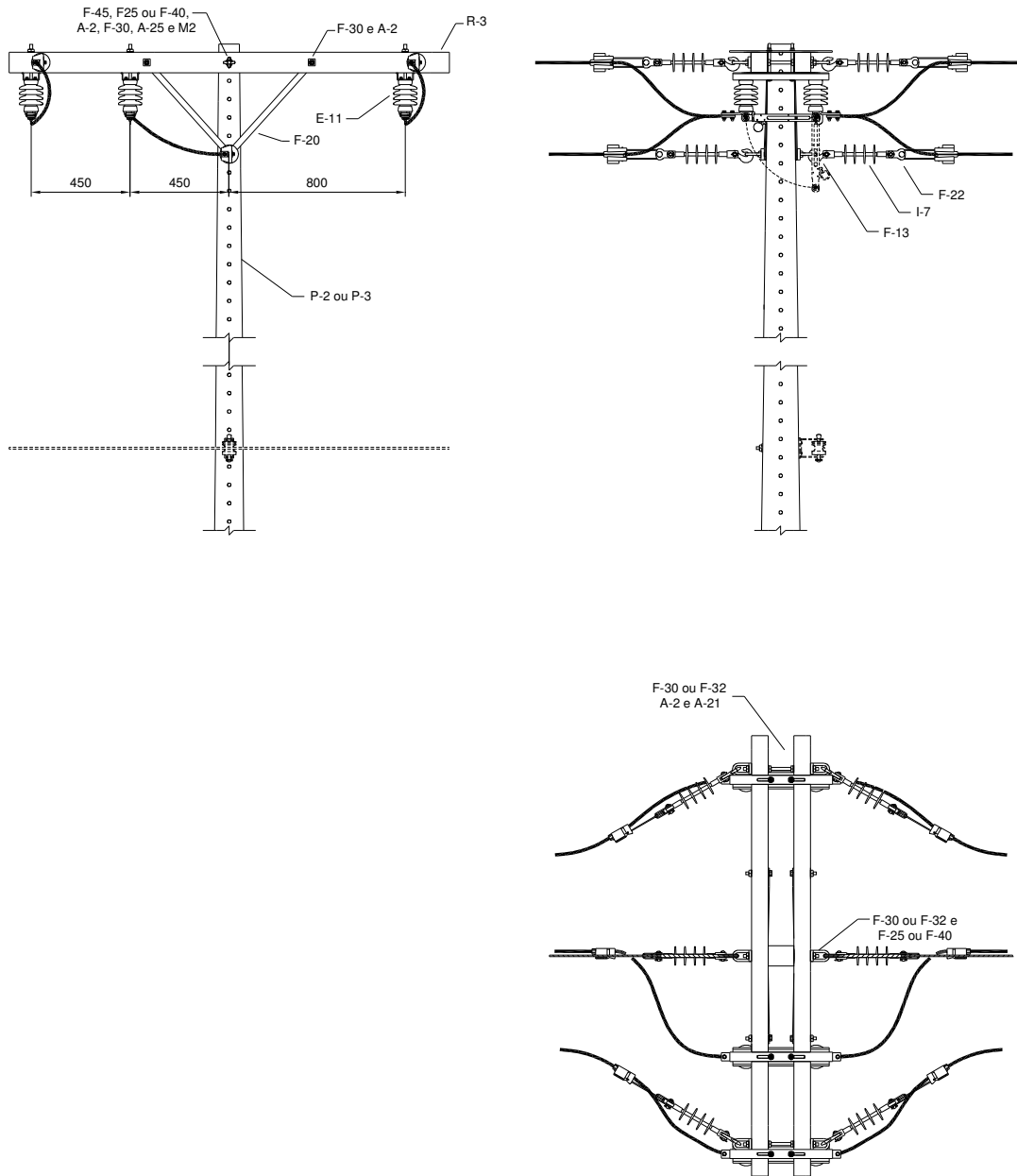


Figura 6 - Estrutura CE4 SU (1º Nível) – Poste de Concreto de Seção DT
Dimensões em mm

Relação de Materiais CE4 SU - 1 ^o Nível			
Item	Quantidade		Descrição
	C	DT	
A-2	8	8	Arruela Quadrada
A-25	2	2	Sapatilha
E-11	3	3	Seccionador Unipolar
F-10	2	-	Cinta para Poste Circular
F-13	6	6	Gancho Olhal
A-21	4	4	Porca Quadrada
F-20	4	4	Mão Francesa Plana
F-22	6	6	Manilha Sapatilha
F-25	8	8	Olhal para Parafuso
F-30	6	8	Parafuso de Cabeça Quadrada
F-31	4	-	Parafuso de Cabeça Abaulada
F-32	2	4	Parafuso de Rosca Dupla
F-40	8	8	Porca Olhal
F-45	2	-	Sela de Cruzeta
I-7	6	6	Isolador Composto Tipo Bastão
P-1	1	-	Poste de Concreto de Seção Circular
P-2	-	1	Poste de Concreto de Seção DT
R-3	2	2	Cruzeta

8. Anexo A
Relação de Materiais

A relação de materiais para as redes de distribuição aérea com cabos cobertos em espaçadores consta na Tabela A.

Tabela A – Relação de Materiais

Elemento	Referência	Descrição Padronizada			
Acessórios	A	1	Amortecedor de Vibração		
		2	Arruela Quadrada		
		3	Anel de Amarração		
		4	Braço Antibalanço		
		5	Braço com Grampo de Suspensão		
		6	Chapa de Estai		
		7	Cobertura de Conexão Tipo Cunha – Capa		
		8	Cobertura de Conexão para Cabo Coberto - Manta		
		9	Cobertura de Conexão para Cabo Coberto - Tubo		
		10	Cobertura Protetora para Aterramento		
		11	Cobertura Protetora para Cabos Nus		
		12	Cobertura Protetora p/ Estribo, Conector e Conector Derivação de Linha Viva		
		13	Cobertura Protetora para Terminal de Equipamentos		
		14	Espaçador de Isoladores		
		15	Fita Isolante		
		17	Grampo para Cerca		
		18	Espaçador Losangular		
		19	Espaçador Monofásico		
		20	Espaçador Vertical Trifásico		
		21	Porca Quadrada		
		22	Grampo de Ancoragem		
		25	Sapatilha		
		26	Seccionador Pré-Formado		
		30	Suporte para Transformador em Poste de Concreto Circular		
		31	Suporte para Transformador em Poste de Concreto Duplo T		
		32	Suporte para Transformador em Poste de Madeira		
		Cabos	C	1	Cabo de Aço
				3	Cabo de Alumínio CA
				4	Cabo de Alumínio com Alma de Aço CAA
				5	Cabo Multiplexado de Alumínio
				6	Cabo de Alumínio Coberto
				7	Fio e Cabo Nu de Cobre
8	Fio e Cabo Isolado de Cobre (até 600 V)				
9	Fio de Alumínio Coberto				
10	Fio e Cabo Isolado de Alumínio				
11	Cabo de Cobre Coberto				

Tabela A (Continuação)

Elemento	Referência	Descrição Padronizada		
Equipamentos	E	1 Base de 10 A para Relé Fotoelétrico		
		2 Base de 60 A para Relé Fotoelétrico		
		9 Chave-Fusível		
		11 Seccionador Unipolar		
		12 Chave Interruptora Blindada		
		20 Lâmpada		
		26 Luminária Fechada		
		29 Para-Raios		
		31 Reator Externo com Base para Relé Fotoelétrico		
		32 Reator Externo sem Base para Relé Fotoelétrico		
		39 Relé Fotoelétrico Intercambiável		
		45 Transformador de Distribuição		
		Ferragens	F	1 Afastador de Armação Secundária
				2 Afastador para Isolador Tipo Pilar
3 Armação Secundária				
4 Braço Afastador Horizontal				
5 Braço de Iluminação Pública				
6 Braço Tipo C				
7 Braço Tipo L				
9 Cantoneira Auxiliar para Braço Tipo C				
10 Cinta para Poste Circular				
11 Cinta para Poste Duplo T				
12 Estribo para Braço Tipo L				
13 Gancho-Olhal				
14 Fixador para Perfil U				
16 Haste de Âncora				
17 Haste de Aterramento				
19 Mão-Francesa Perfilada				
20 Mão-Francesa Plana				
22 Manilha-Sapatilha				
25 Olhal para Parafuso				
26 Manilha Torcida				
30 Parafuso de Cabeça Quadrada				
31 Parafuso de Cabeça Abaulada				
32 Parafuso de Rosca Dupla				
33 Parafuso para Madeira				
34 Parafuso Prisioneiro				
35 Perfil U				
36 Pino para Isolador				
37 Pino de Topo				
38 Pino Curto para Isolador				
39 Pino Universal para Isoladores				
40 Porca-Olhal				
45 Sela para Cruzeta				
46 Suporte Afastador de Rede				
47 Suporte L				
48 Suporte Horizontal				
49 Suporte T				
50 Suporte TL				
51 Suporte de Topo para Isolador Tipo Pilar				
53 Suporte Z				

Tabela A.1 (Continuação)

Elemento	Referência	Descrição Padronizada
Isolador	I	1 Isolador Tipo Castanha
		2 Isolador Tipo Pino
		3 Isolador Tipo Roldana
		4 Isolador de Disco
		5 Isolador Tipo Pilar
		6 Isolador Tipo Bastão
		7 Isolador Composto Tipo Bastão
		8 Isolador Polimérico Tipo Pino
Amarrações	M	1 Alça Pré-Formada de Distribuição
		2 Alça Pré-Formada de Estai
		3 Alça Pré-Formada de Serviço
		5 Fio Nu de Alumínio para Amarração
		8 Fita de Alumínio
		9 Fixador Pré-formado de Estai
		10 Grampo de Ancoragem
		13 Laço Pré-Formado de Roldana
14 Laço Pré-Formado de Topo		
17 Laço Pré-Formado Lateral Duplo		
Conexões	O	1 Conector de Cruzamento
		2 Conector de Parafuso Fendido
		5 Conector Derivação de Compressão
		6 Conector Derivação de Parafuso
		7 Conector Derivação de Linha Viva
		10 Conector Paralelo de Compressão
		11 Conector Paralelo de Parafuso
		20 Emenda Pré-Formada Condutora
		21 Emenda Pré-Formada Total
		25 Adaptador Estribo de Compressão
26 Adaptador Estribo de Parafuso		
30 Luva de Emenda		
35 Protetor Pré-Formado		
Poste	P	1 Poste de Concreto Circular
		2 Poste de Concreto Duplo T
		3 Poste de Madeira
Cruzeta	R	3 Cruzeta
Escora	S	1 Contraposte de Concreto Circular
		2 Contraposte de Concreto Duplo T
		3 Contraposte de Madeira
		5 Placa de Concreto
		8 Tora de Madeira