

Sumário

1. Objetivo
2. Âmbito de Aplicação
3. Documentos de Referência
4. Condições Gerais
5. Requisitos Ambientais
6. Estruturas Básicas
 - 6.1. Estrutura Tangente com Isolador Roldana – SI-1
 - 6.2. Estrutura Tangente com Grampo de Suspensão – IT
 - 6.3. Estrutura em Ângulo com Isolador Roldana – SI-2
 - 6.4. Estrutura em Ângulo com Porca Olhal e Sapatilha – IA
 - 6.5. Estrutura Fim de Linha com Isolador Roldana – SI-3
 - 6.6. Estrutura Fim de Linha com Porca Olhal e Sapatilha – IF
 - 6.7. Derivação de Rede Tangente com Isolador Roldana – ID
 - 6.8. Derivação de Rede Tangente com Grampo de Suspensão, Porca Olhal e Sapatilha – ID
 - 6.9. Derivação Oposta de Rede Tangente com Isolador Roldana – IDO
 - 6.10. Derivação Oposta da Rede Tangente com Grampo de Suspensão, Porca Olhal e Sapatilha – IDO
 - 6.11. Estrutura de Seccionamento com Isolador Roldana – SI-4
 - 6.12. Estrutura de Seccionamento com Porca Olhal e Sapatilha - IS
7. Rabicho para Ligação de Consumidor à Rede Multiplexada
8. Transição Rede Nua p/ Isolada com Isolador Roldana – ITR
9. Transição Rede Nua p/ Isolada com Porca Olhal e Sapatilha - ITR
10. Cruzamento Interligado - ICI
11. Cruzamento Aéreo com Interligação entre Rede Secundária Isolada e Rede Secundária Nua – ICN.
12. Ligação de Ramal de Consumidor à Rede Multiplexada com Isolador Roldana
13. Ligação de Ramal de Consumidor à Rede Multiplexada com Porca Olhal e Sapatilha

1. Objetivo

Estabelecer o padrão de instalação das estruturas básicas de montagem de cabos isolados multiplexados em baixa tensão, para redes secundárias aéreas de distribuição das Cooperativas de Eletrificação do Sistema Fecoergs.

2. Âmbito de Aplicação

Cooperativas do Sistema Fecoergs.

3. Documentos de Referência

CPFL Energia - Instrução 3597 - Rede Secundária com Cabos Multiplexados – Montagem.

Certel – PTD 05 – Padrão de Estruturas – Rede Multiplexada.

4. Condições Gerais

4.1. Esta padronização define as instalações básicas de redes secundárias de distribuição aéreas urbanas ou em loteamentos de características urbanas, mesmo em área rural, com condutores isolados multiplexados.

4.2. Os parâmetros para projeto deste tipo de rede estão definidos na OTD 035.01.01 – Critérios de Elaboração de Projetos.

4.3. Os detalhes de construção para este tipo de instalação estão descritas na OTD 035.04.03 - Rede Multiplexada BT – Construção.

4.4. As conexões deverão ser realizadas conforme a OTD 035.04.02 - Rede Multiplexada BT – Conexões.

4.5. Os desenhos de montagem e instalação e respectivas relações de materiais constantes desta padronização referem-se a circuitos trifásicos usuais para ligação de consumidores em ambos os lados da posteação, bem como de iluminação pública.

4.6. Estão padronizadas as instalações usando como suportes isoladores roldana de um leito, bem como as instalações usando como suportes grampos de ancoragem e conjuntos porca olhal e sapatilha.

4.7. Os desenhos indicam apenas os postes de concreto de seção duplo T, embora as listas de materiais de cada desenho forneçam as quantidades para instalação com postes circular e duplo T. Para poste duplo T, as cotas são válidas para o lado de sua maior resistência mecânica.

4.8. Os códigos das estruturas foram definidos obedecendo ao nome de cada uma. A letra “I” de cada código define que são estruturas de rede isolada secundária.

4.9. Para rede exclusiva de iluminação pública, onde houver braço de iluminação, caso os condutores não sejam coloridos, as fases deverão ser identificadas com fitas isolantes coloridas, visto que a ligação deverá ser feita diretamente à rede, não sendo necessário o uso de rabicho.

4.10. Em todo final de rede multiplexada as pontas das fases deverão ser isoladas com fita isolante autofusão e fita isolante preta. As fases deverão ser identificadas com fita colorida, caso a rede seja existente e os condutores não sejam coloridos.

4.11. Para afastamentos mínimos consultar a OTD 035.01.01 – Critérios de Elaboração de Projetos.

4.12. Para casos especiais não previstos nesta padronização, deverá ser consultado o Departamento de Engenharia da Cooperativa.

4.13. Os cabos multiplexados isolados das redes secundárias novas devem ser:

Redes Secundárias Completas, para Ligação de Consumidores e IP	
3 x 1 x 120 mm ² + 70 mm ²	Fases CA, isolação XLPE colorido e neutro nu CAL
3 x 1 x 70 mm ² + 70 mm ²	Fases CA, isolação XLPE colorido e neutro nu CAL
3 x 1 x 50 mm ² + 50 mm ²	Fases CA, isolação XLPE colorido e neutro nu CAL
Redes Secundárias Exclusivamente para Iluminação Pública	
3 x 1 x 35 mm ² + 35 mm ²	Fases CA, isolação XLPE colorido e neutro nu CAL

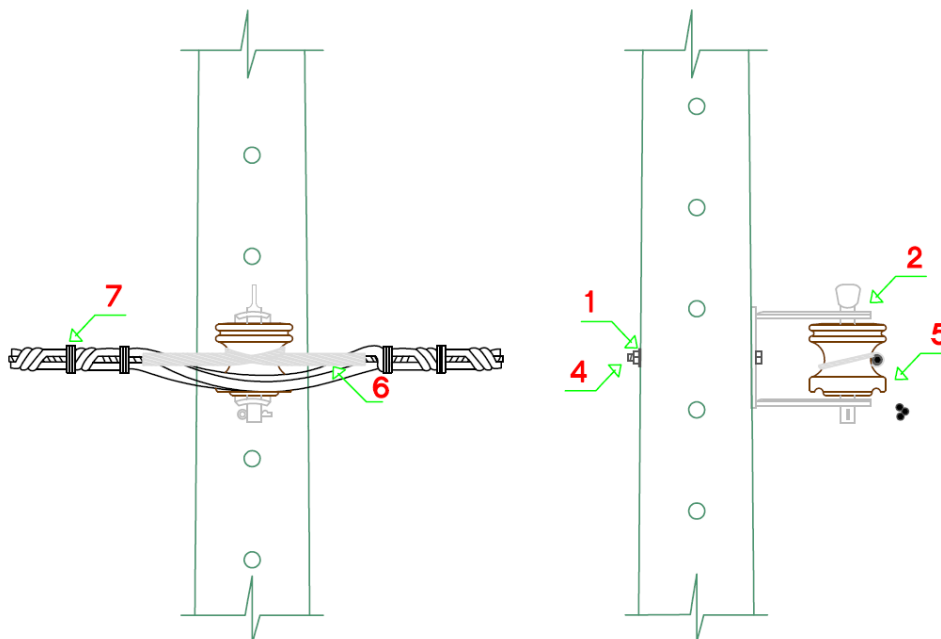
Nota: Podem ser utilizados cabos multiplexados 3x1x35mm² + 35mm² coloridos nas redes secundárias desde que em finais de circuitos onde não haja possibilidades de expansão e se atender os limites dos parâmetros elétricos do circuito (queda de tensão e carregamento do condutor).

5. Requisitos Ambientais

No processo de construção deve ser minimizada ou evitada a geração de impactos ambientais negativos. Todos os resíduos gerados na execução das redes deverão ter sua destinação definida em projeto.

6 - Estruturas Básicas

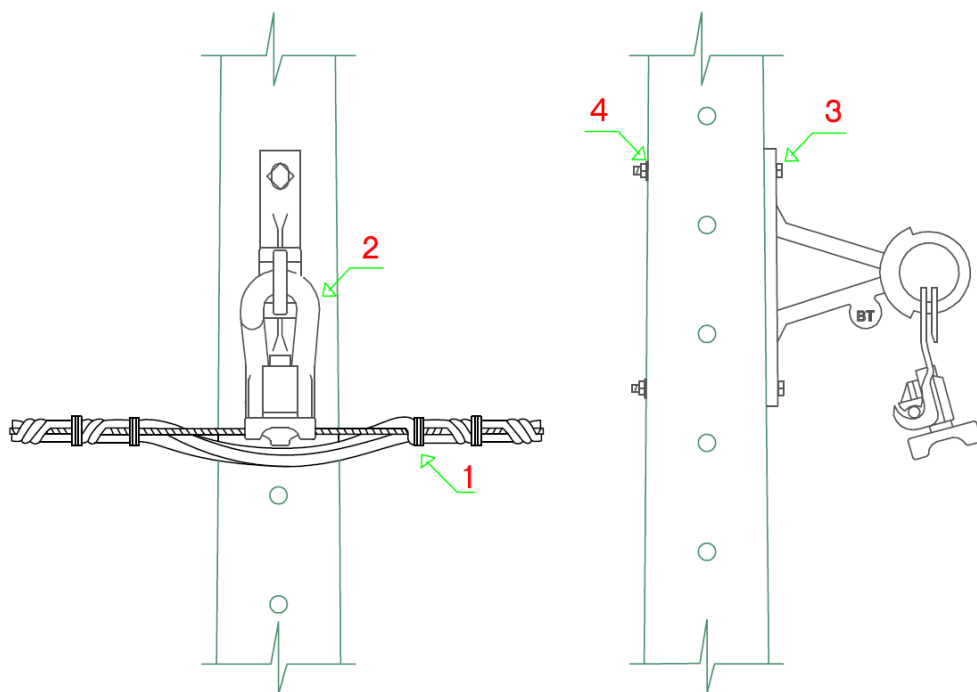
6.1. Estrutura Tangente com Isolador Roldana – SI-1



Relação de Materiais			
Item	Quantidade		Descrição
	C	DT	
1	-	1	Arruela Quadrada 50 x 5 x 18 mm
2	1	1	Armação Secundária de 1 Estribo
NI	1	-	Cinta para Poste Circular
4	-	1	Parafuso Cabeça Quadrada M16 x Comp. Adequado
5	1	1	Isolador Roldana de 1 Leito
6	1	1	Laço Preformado de Roldana
7	4	4	Braçadeira Plástica

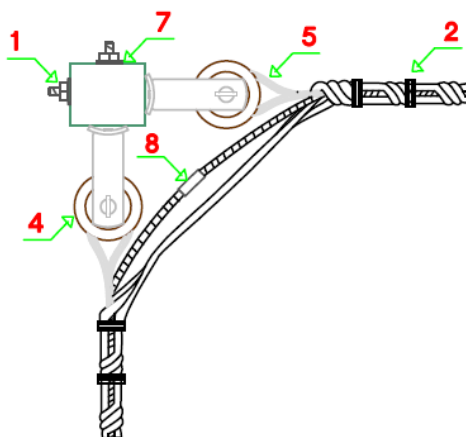
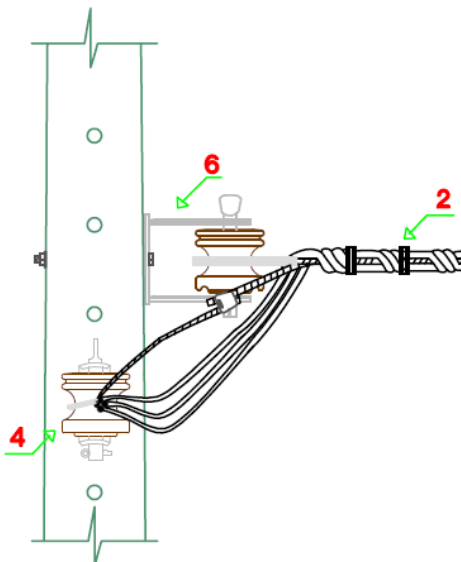
Notas:

- Aplicar o coxim de neoprene sobre o condutor neutro a fim de evitar o contato direto deste com o isolador.
- Utilizar somente até ângulos de 45°. Acima deste valor utilizar a estrutura em ângulo.

6.2 – Estrutura Tangente com Grampo de Suspensão – IT


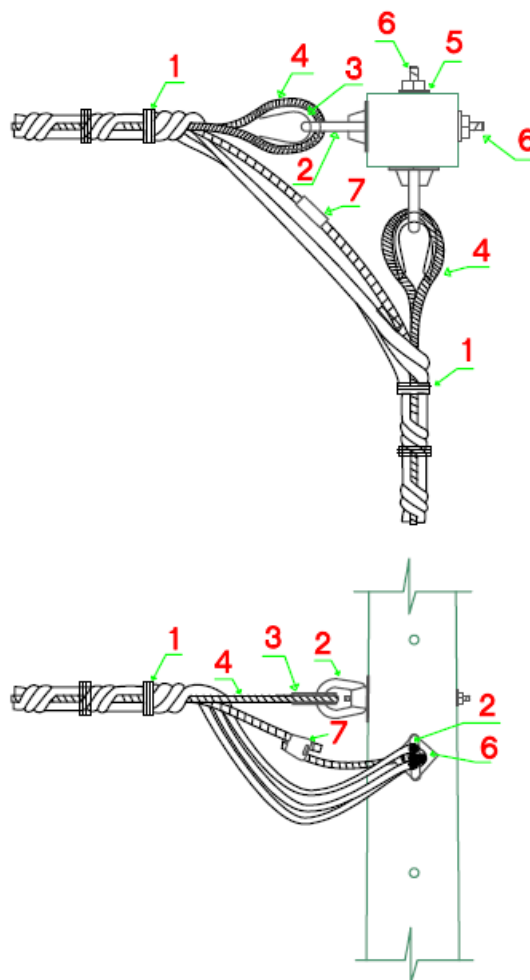
Relação de Materiais			
Item	Quantidade		Descrição
	C	DT	
1	4	4	Braçadeira Plástica
2	1	1	Grampo de Suspensão
3	-	2	Parafuso Cabeça Quadrada M16 x Comp. Adequado
4	-	2	Arruela Quadrada
NI	2	-	Cinta para Poste Circular

6.3. Estrutura em Ângulo com Isolador Roldana – SI-2



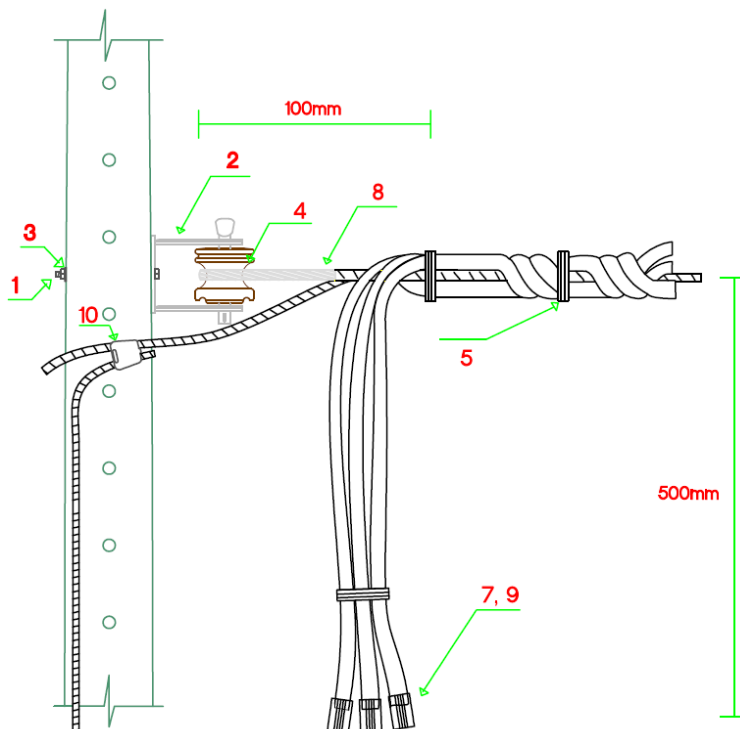
Relação de Materiais			
Item	Quantidade		Descrição
	C	DT	
1	-	2	Parafuso Cabeça Quadrada M16 x Comp. Adequado
2	4	4	Braçadeira Plástica
NI	2	-	Cinta para Poste Circular
4	2	2	Isolador Roldana de 1 Leito
5	2	2	Alça Preformada de Distribuição
6	2	2	Armação Secundária de 1 Estribo
7	-	2	Arruela Quadrada 50 x 5 x 18 mm
8	1	1	Conector Tipo Cunha

6.4. Estrutura em Ângulo com Porca Olhal e Sapatilha – IA


Relação de Materiais

Item	Quantidade		Descrição
	C	DT	
1	4	4	Braçadeira Plástica
2	2	2	Porca Olhal
3	2	2	Sapatilha de Aço
4	2	2	Alça Preformada
NI	2	-	Cinta para Poste Circular
5	-	2	Arruela Quadrada
6	-	2	Parafuso Rosca Dupla Compr. Adequado
7	1	1	Conector Tipo Cunha

6.5. Estrutura Fim de Linha com Isolador Roldana – SI-3

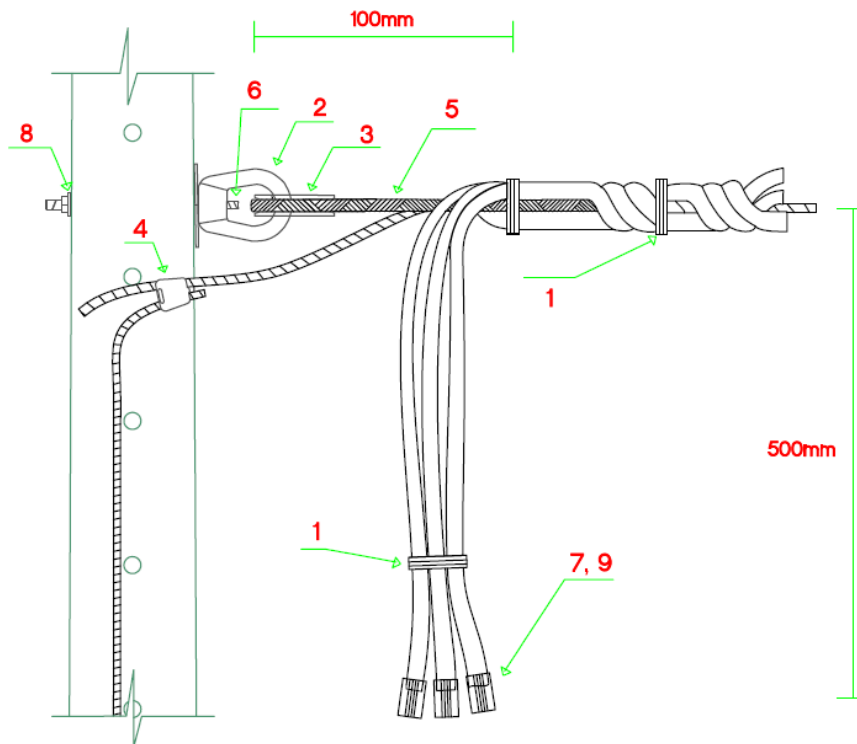


Relação de Materiais			
Item	Quantidade		Descrição
	C	DT	
1	-	1	Parafuso Cabeça Quadrada M16 x Comp. Adequado
2	1	1	Armação Secundária de 1 Estribo
3	-	1	Arruela Quadrada 50 x 5 x 18 mm
4	1	1	Isolador Roldana de 1 leito
5	3	3	Braçadeira Plástica
NI	1	-	Cinta para Poste Circular
7	Rolo	Rolo	Fita Isolante Autofusão / Fita Isolante Preta
8	1	1	Alça Preformada de Distribuição
9	Rolo	Rolo	Fita Isolante Colorida (Vermelha, Preta, Cinza)
10	1	1	Conector Tipo Cunha

Notas:

- A amarração do cabo deverá ser feita com braçadeira plástica à 100mm da roldana, em cima da alça do neutro.
- Deixar no final uma sobra de cabo de 500 mm, após a amarração com a braçadeira plástica.
- Todo final de rede multiplexada deverá ser isolado com fita isolante autofusão (aproximadamente 50mm por fase) e feito o acabamento com fita isolante preta (aproximadamente 300mm por fase).
- Se a rede for existente com condutores de isolamento preta, as fases deverão ser identificadas com fita isolante colorida.

6.6. Estrutura Fim de Linha com Porca Olhal e Sapatilha – IF

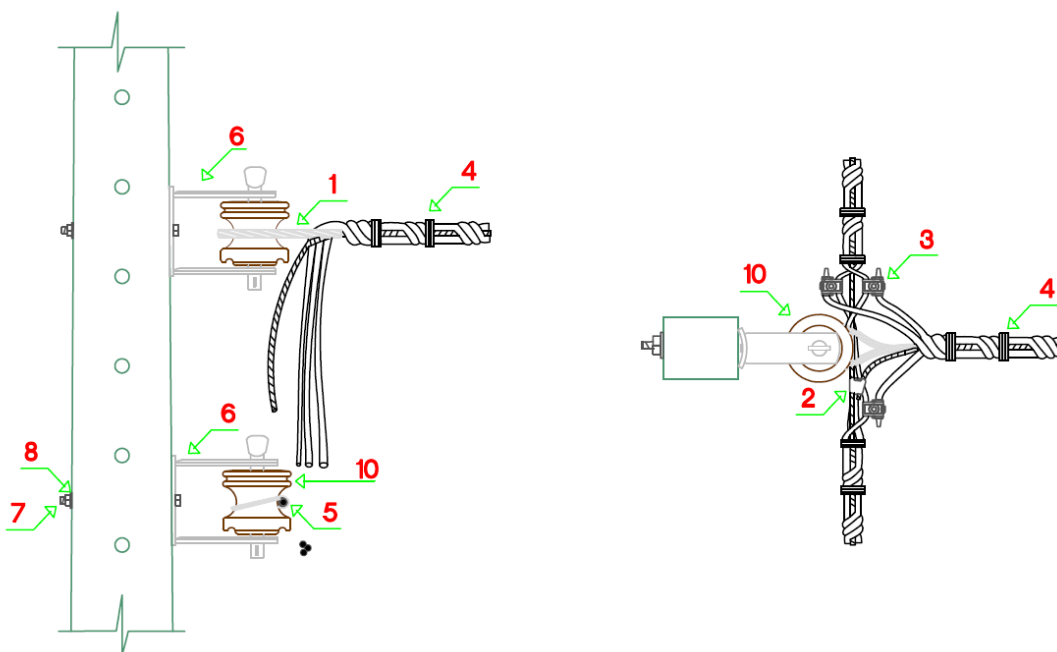


Relação de Materiais			
Item	Quantidade		Descrição
	C	DT	
1	3	3	Braçadeira Plástica
2	1	1	Porca Olhal
3	1	1	Sapatilha de Aço
4	1	1	Conector Tipo Cunha
5	1	1	Alça Preformada
6	-	1	Parafuso Rosca Dupla Compr. Adequado
7	Rolo	Rolo	Fita Isolante Autofusão / Fita Isolante Preta
8	-	1	Arruela Quadrada
9	Rolo	Rolo	Fita Isolante Colorida (Vermelha, Preta, Cinza)
NI	1	-	Cinta para Poste Circular

Notas:

- A amarração do cabo deverá ser feita com braçadeira plástica à 100mm da porca olhal, em cima da alça do neutro.
- Deixar no final uma sobra de cabo de 500mm, após a amarração com a braçadeira plástica.
- Todo final de rede multiplexada deverá ser isolado com fita isolante autofusão (aproximadamente 50mm por fase) e feito o acabamento com fita isolante preta (aproximadamente 300mm por fase).
- Se a rede for existente com condutores de isolamento preta, as fases deverão ser identificadas com fita isolante colorida.

6.7. Derivação de Rede Tangente com Isolador Roldana – ID

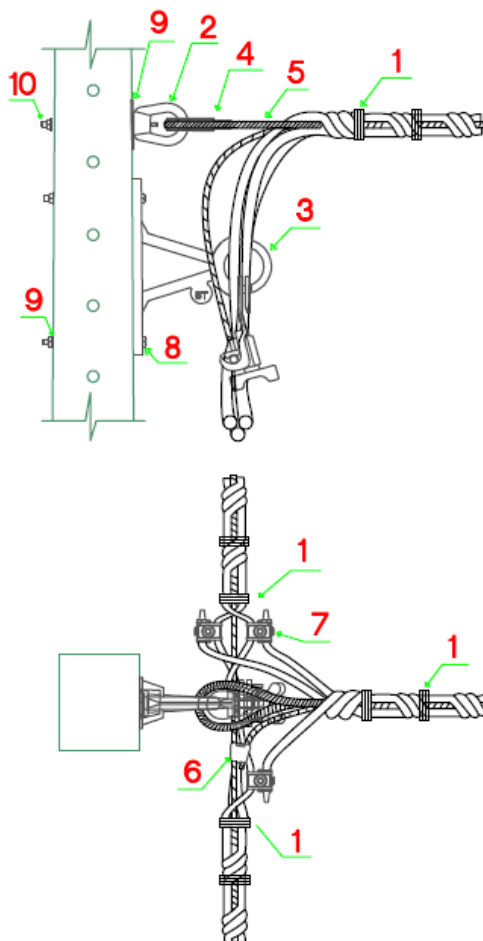


Relação de Materiais			
Item	Quantidade		Descrição
	C	DT	
1	1	1	Alça Preformada de Distribuição
2	1	1	Conector Tipo Cunha
3	3	3	Conector Tipo Perfuração
4	6	6	Braçadeira Plástica
5	1	1	Laço Preformado de Roldana
6	2	2	Armação Secundária de 1 Estribo
7	-	2	Parafuso Cabeça Quadrada M16 x Comp. Adequado
8	-	2	Arruela Quadrada 50 x 5 x 18 mm
NI	2	-	Cinta para Poste Circular
10	2	2	Isolador Roldana de 1 Leito

Notas:

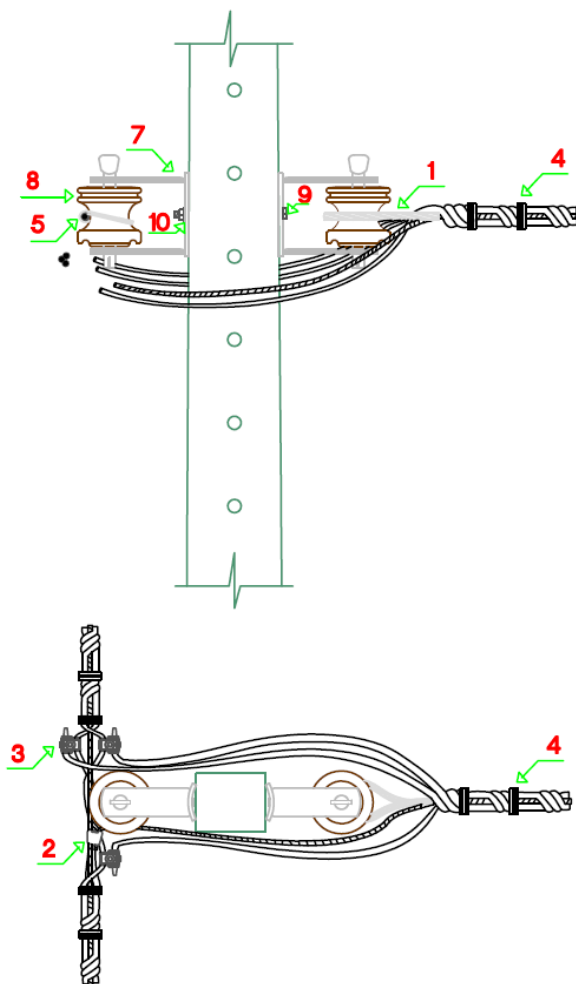
- Aplicar o coxim de neoprene sobre o condutor neutro a fim de evitar o contato direto deste com o isolador.
- Utilizar o laço preformado de roldana na rede tangente até ângulos de 45°. Acima deste valor utilizar a estrutura tangente em ângulo.

6.8. Derivação de Rede Tangente com Grampo de Suspensão, Porca Olhal e Sapatilha – ID



Relação de Materiais			
Item	Quantidade		Descrição
	C	DT	
1	6	6	Braçadeira Plástica
2	1	1	Porca Olhal
3	1	1	Grampo de Suspensão
4	1	1	Sapatilha de Aço
5	1	1	Alça Preformada
6	1	1	Conector Tipo Cunha
7	3	3	Conector de Perfuração
8	-	2	Parafuso de Cabeça Quadrada
9	-	3	Arruela Quadrada
10		1	Parafuso Rosca Dupla Compr. Adequado
NI	3	-	Cinta para Poste Circular

6.9. Derivação Oposta de Rede Tangente com Isolador Roldana – IDO

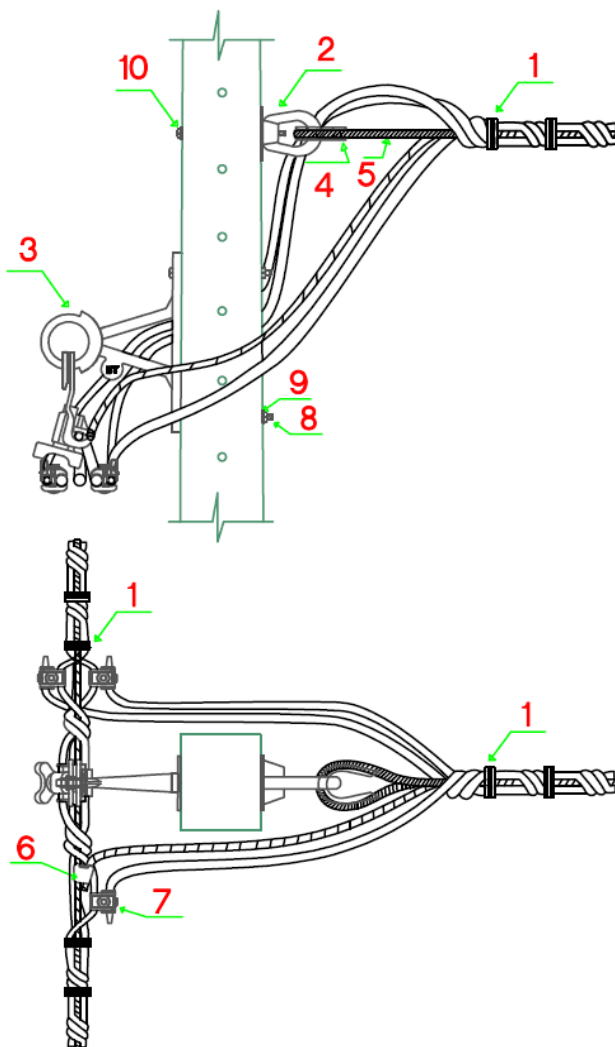


Relação de Materiais			
Item	Quantidade		Descrição
	C	DT	
1	1	1	Alça Preformada de Distribuição
2	1	1	Conector Tipo Cunha
3	3	3	Conector Tipo Perfuração
4	6	6	Braçadeira Plástica
5	1	1	Laço Preformado de Roldana
NI	1	-	Cinta para Poste Circular
7	2	2	Armação Secundária de 1 Estribo
8	2	2	Isolador Roldana de 1 Leito
9	-	1	Parafuso Cabeça Quadrada M16 x Comp. Adequado
10	-	1	Arruela Quadrada 50 x 5 x 18 mm

Nota:

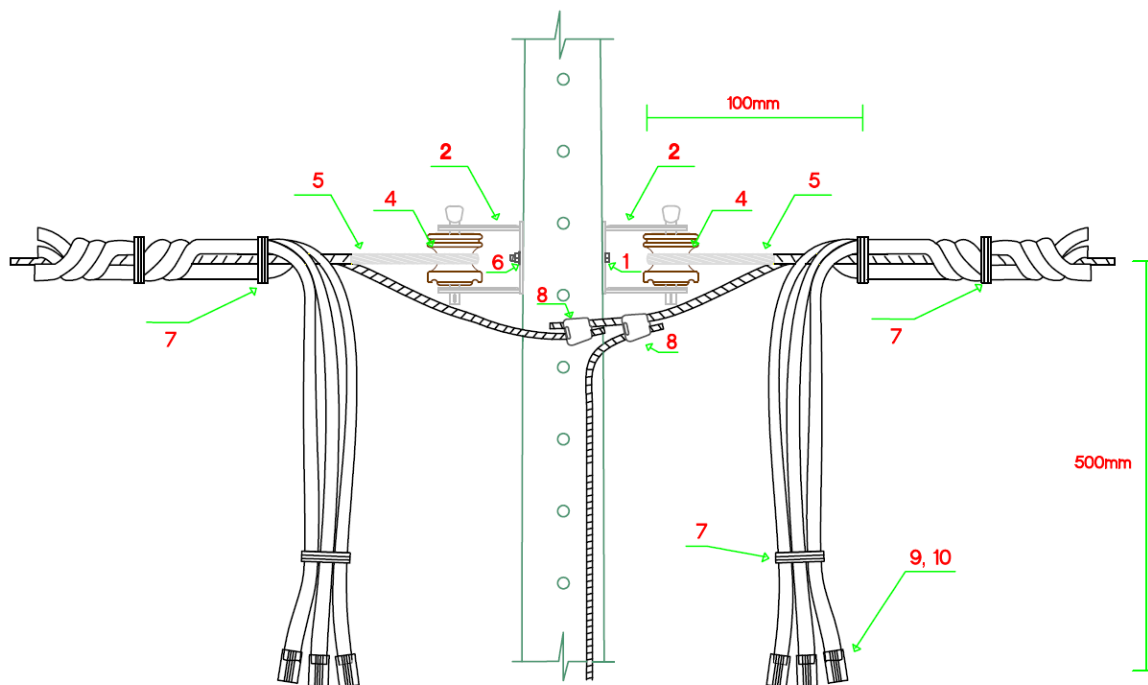
- Aplicar o coxim de neoprene sobre o condutor neutro a fim de evitar o contato direto deste com o isolador.

6.10. Derivação Oposta da Rede Tangente com Grampo de Suspensão, Porca Olhal e Sapatilha – IDO



Relação de Materiais			
Item	Quantidade		Descrição
	C	DT	
1	6	6	Braçadeira Plástica
2	1	1	Porca Olhal
3	1	1	Grampo de Suspensão
4	1	1	Sapatilha de Aço
5	1	1	Alça Preformada
6	1	1	Conector Tipo Cunha
7	3	3	Conector de Perfuração
8	-	2	Parafuso de Cabeça Quadrada
9	-	3	Arruela Quadrada
10	-	1	Parafuso Rosca Dupla Compr. Adequado
NI	3	-	Cinta para Poste Circular

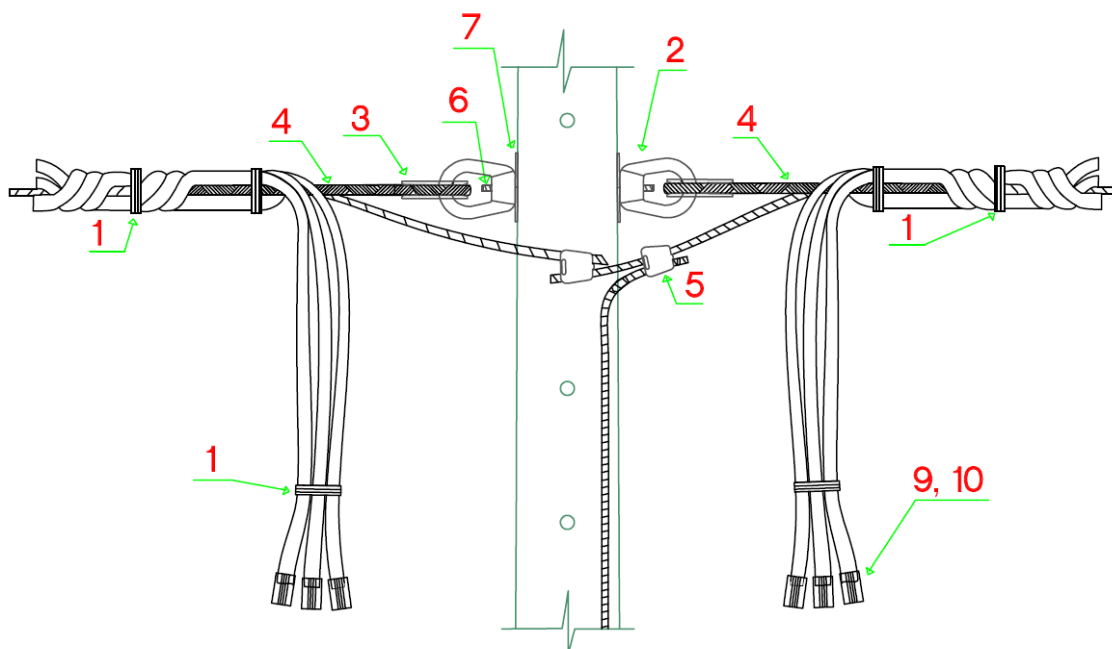
6.11. Estrutura de Seccionamento com Isolador Roldana – SI-4



Relação de Materiais				
Item	Quantidade		Descrição	
	C	DT		
1	-	1	Parafuso Cabeça Quadrada M16 x Comp. Adequado	
2	2	2	Armação Secundária de 1 Estribo	
NI	1	-	Cinta para Poste Circular	
4	2	2	Isolador Roldana de 1 Leito	
5	2	2	Alça Preformada de Distribuição	
6	-	1	Arruela Quadrada 50x5x18mm	
7	4	4	Braçadeira Plástica	
8	2	2	Conector Tipo Cunha	
9	Rolo	Rolo	Fita Isolante Autofusão / Fita Isolante Preta	
10	Rolo	Rolo	Fita Isolante Colorida (Vermelha, Preta, Cinza)	

Notas:

- Isolar as pontas dos cabos fase com fita isolante autofusão (aproximadamente 50mm por fase) e fita isolante preta (aproximadamente 300mm por fase).
- Deixar comprimento de cabos suficiente para futura interligação (500mm).
- Se a rede for existente com condutores de isolamento preta, as fases deverão ser identificadas com fita isolante colorida.

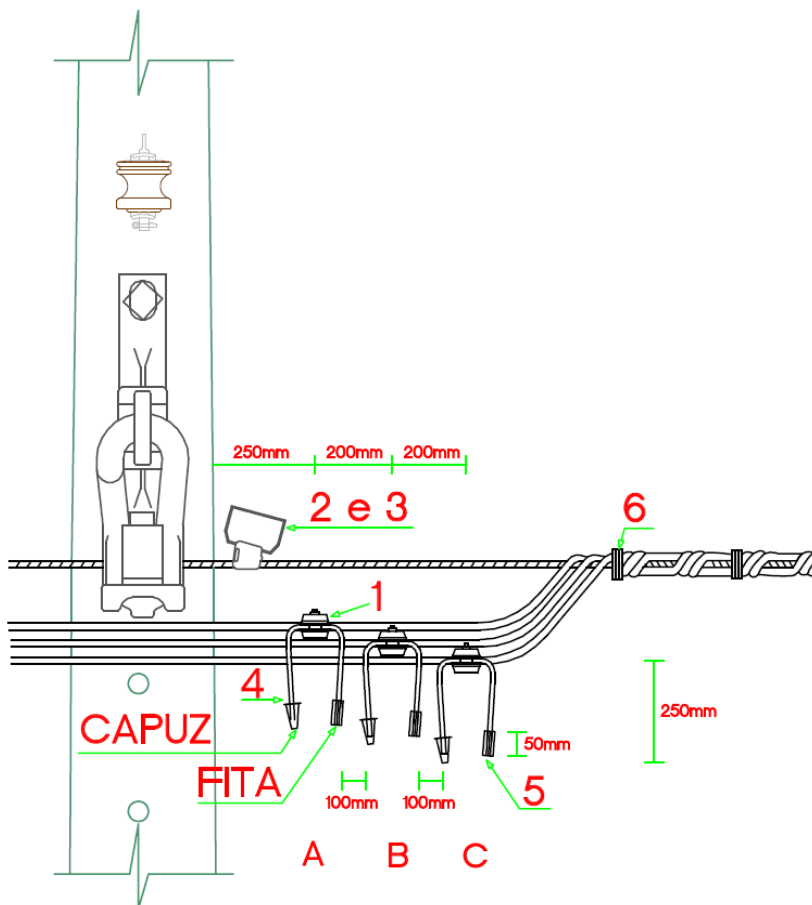
6.12. Estrutura de Seccionamento com Porca Olhal e Sapatilha - IS


Relação de Materiais			
Item	Quantidade		Descrição
	C	DT	
1	6	6	Braçadeira Plástica
2	2	2	Porca Olhal
3	2	2	Sapatilha de Aço
4	2	2	Alça Pré-Formada
5	2	2	Conector Tipo Cunha
6	-	1	Parafuso Rosca Dupla Compr. Adequado
7	-	2	Arruela Quadrada
NI	1	-	Cinta para Poste Circular
9	Rolo	Rolo	Fita Isolante Autofusão / Fita Isolante Preta
10	Rolo	Rolo	Fita Isolante Colorida (Preta, Cinza, Vermelha)

Notas:

- Isolar as pontas dos cabos fase com fita isolante autofusão (aproximadamente 50mm por fase) e fita isolante preta (aproximadamente 300mm por fase).
- Deixar comprimento de cabos suficiente para futura interligação (500mm).
- Se a rede for existente com condutores de isolamento preta, as fases deverão ser identificadas com fita isolante colorida.

7. Rabicho para Conexão de Consumidor à Rede Multiplexada



Relação de Materiais

Item	Quantidade		Descrição
	C	DT	
1	3		Conector de Perfuração
2	1		Conector Cunha
3	1		Estribo
4	3		Rabicho (600 mm Cada)
5		Rolo	Fita Isolante Colorida (Preto, Cinza, Vermelho)
6	1 ou 2		Braçadeira Plástica

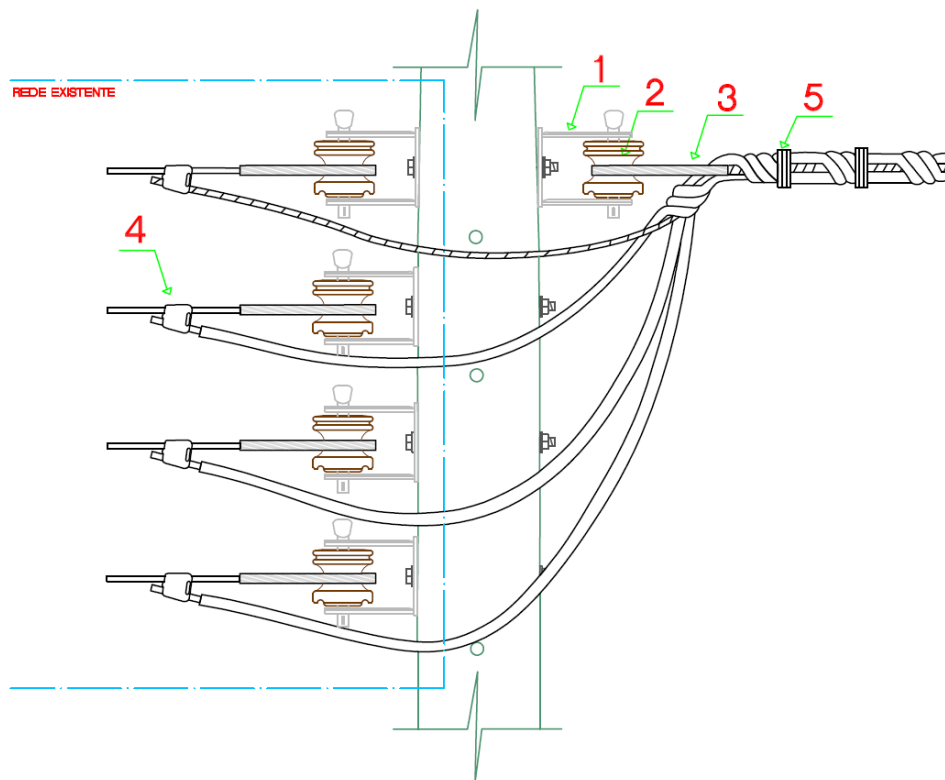
Notas:

- Para execução do Rabicho deverão ser obedecidos os espaçamentos no desenho acima.
- Utilizam-se rabichos dos dois lados do poste quando o número de ligações de ramais a cada rabicho for superior a quatro (4).
- Deverá ser instalado um estribo com conector tipo cunha ao neutro. O limite de conexões de ramais no estribo é de quatro (4).
- Para toda ligação de ramal à rede, deve ser utilizado o conector de perfuração nas fases e conector cunha no neutro.
- Quando o ramal de ligação for superior a 35mm², ligar diretamente à rede secundária.
- Os rabichos serão confeccionados com 600mm de cabo fase, com a mesma seção do cabo projetado.
- Dar uma forma adequada aos rabichos (vide desenho acima) antes de efetuar suas ligações com os conectores de perfuração e instalar braçadeiras plásticas se necessário, de modo a se evitar esforços mecânicos na conexão.
- Caso a rede seja existente e os condutores não sejam coloridos, identificar as fases da rede com fita isolante colorida, conforme a tabela abaixo:

Condutor	Cores ou Listas Coloridas	Números	Letras
Fase 1	Preta	1	A
Fase 2	Cinza	2	B
Fase 3	Vermelha	3	C

- Isolar as pontas dos rabichos com o capuz do conector tipo perfuração e com fita adesiva isolante colorida na respectiva cor da fase em questão. A fita colorida deverá dar cinco voltas (300mm de fita) cobrindo aproximadamente 50mm no cabo.

8. Transição Rede Nua p/ Isolada com Isolador Roldana – ITR

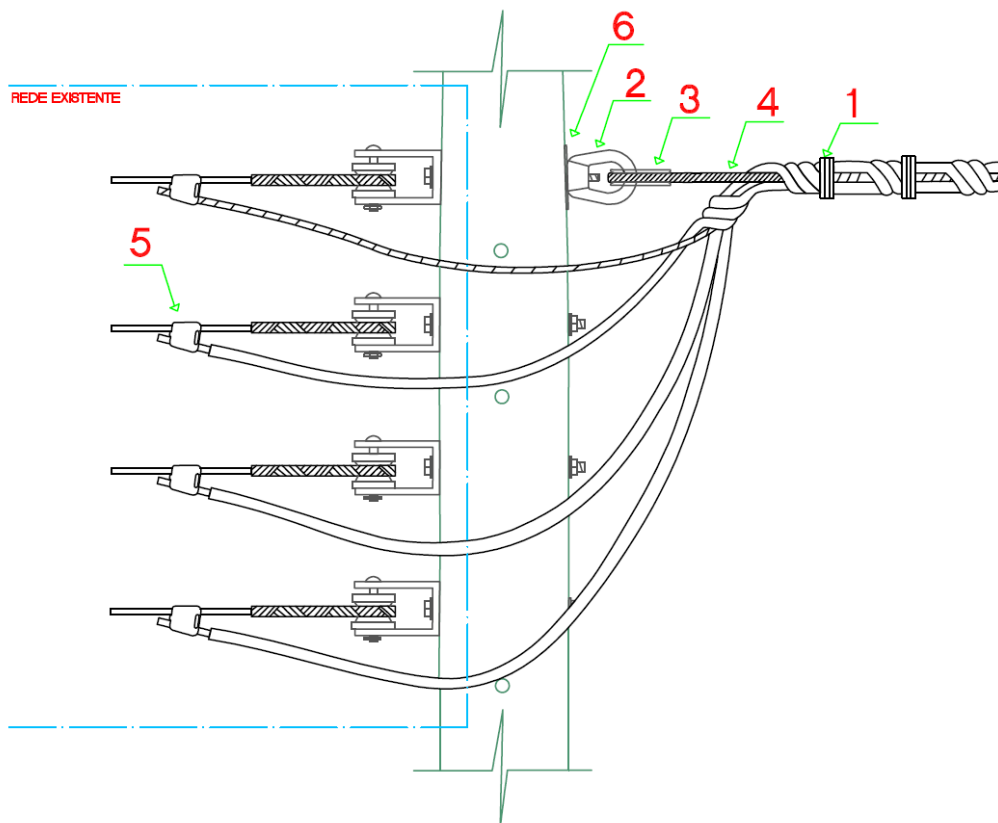


Relação de Materiais			
Item	Quantidade		Descrição
	C	DT	
1	1	1	Armação Secundária de 1 Estribo
2	1	1	Isolador Roldana de 1 leito
3	1	1	Alça Preformada de Distribuição
4	4	4	Conector Tipo Cunha
5	2	2	Braçadeira Plástica

Nota:

- Caso seja necessário o seccionamento de rede tangente existente e realização de transição, transformá-la no padrão de fim de linha.

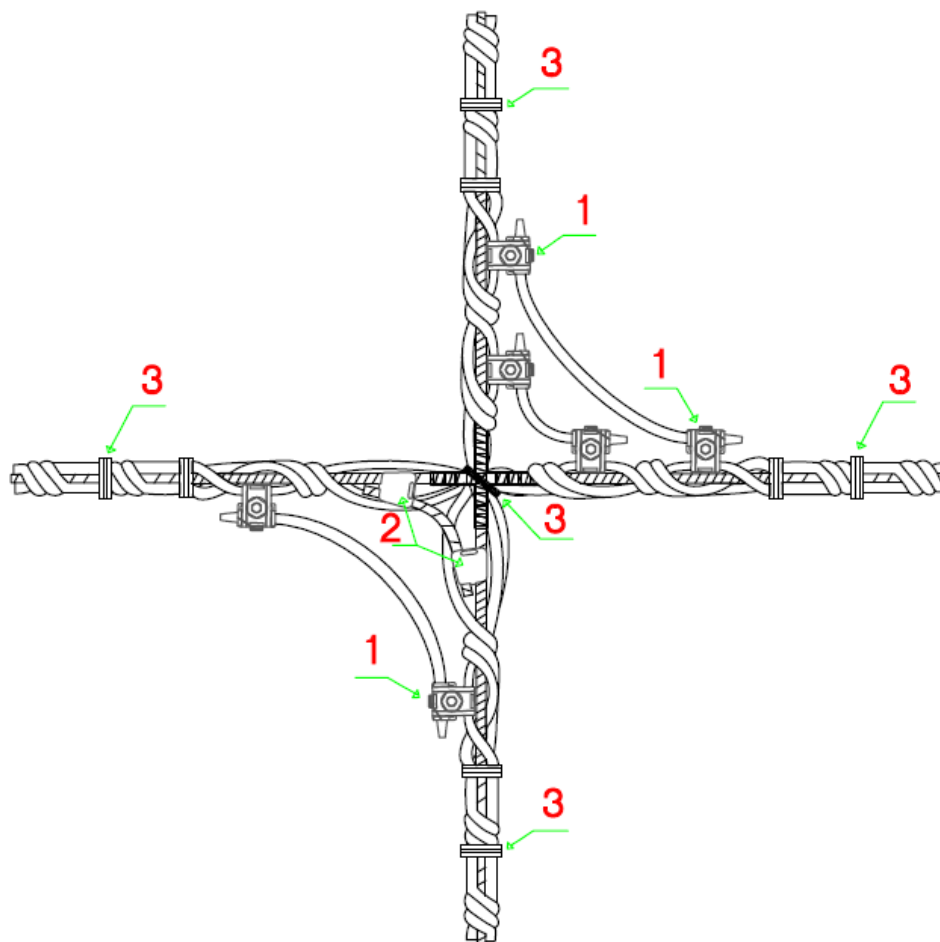
9. Transição Rede Nua p/ Isolada com Porca Olhal e Sapatilha - ITR



Relação de Materiais			
Item	Quantidade		Descrição
	C	DT	
1	2	2	Braçadeira Plástica
2	1	1	Porca Olhal
3	1	1	Sapatilha de Aço
4	1	1	Alça Preformada
5	4	4	Conector Tipo Cunha
6	-	1	Arruela Quadrada

Nota:

- Caso seja necessário o seccionamento de rede tangente existente e realização de transição, transformá-la no padrão de fim de linha.

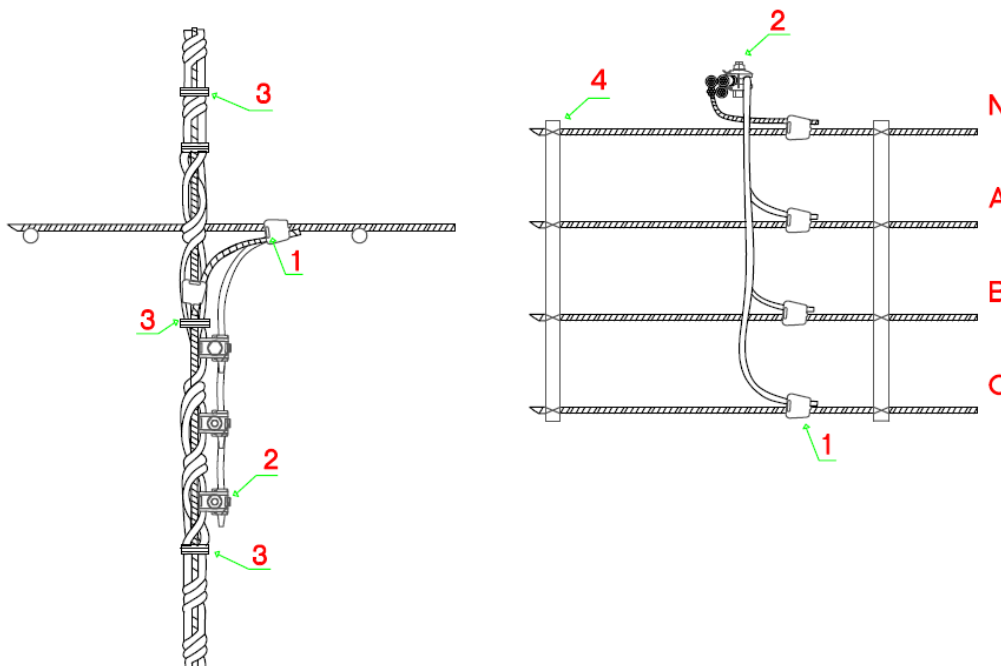
10. Cruzamento Interligado – ICI

Relação de Materiais

Item	Quantidade	Descrição	
1	6	Conector Tipo Perfuração	
2	2	Conector Tipo Cunha	
3	9	Braçadeira Plástica	

Notas:

- O jumper de ligação deve ser de bitola igual à bitola do maior condutor.
- As conexões devem ser executadas após os cabos estarem tracionados e fixos.
- O neutro deve ser unido no cruzamento com tento do próprio cabo, mínimo três voltas de cada lado.
- Unir todos os cabos com a braçadeira plástica.

11. Cruzamento com Interligação Entre Rede Secundária Isolada e Rede Secundária Nua – ICN



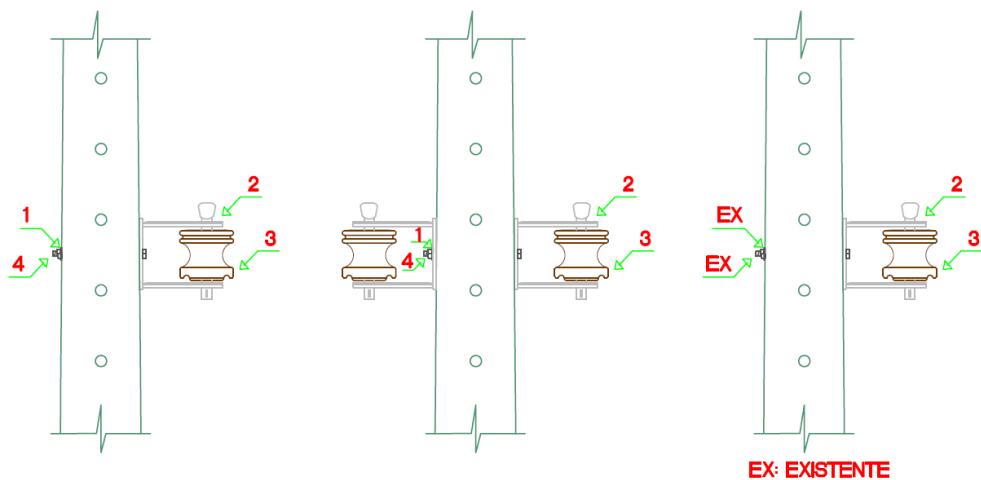
Relação de Materiais			
Item	Quantidade	Descrição	
1	5	Conector Tipo Cunha	
2	3	Conector Tipo Perfuração	
3	4	Braçadeira Plástica	
4	2	Espaçador de Rede Secundária	

Notas:

- A rede isolada deve ser montada logo acima do neutro da rede nua. Porém deve-se atentar para que o neutro da rede nua não sirva de sustentação para a rede multiplexada. Sendo assim, o jumper do neutro pode ser realizado com condutor nu.
- Deverá ser orçado um metro a mais do cabo multiplexado para a execução da interligação.
- Esta montagem deverá ser usada apenas com aprovação prévia da área técnica da Cooperativa.

12. Ligação de Ramal de Consumidor à Rede Multiplexada com Isolador Roldana

IL-1, IL-2, IL-3

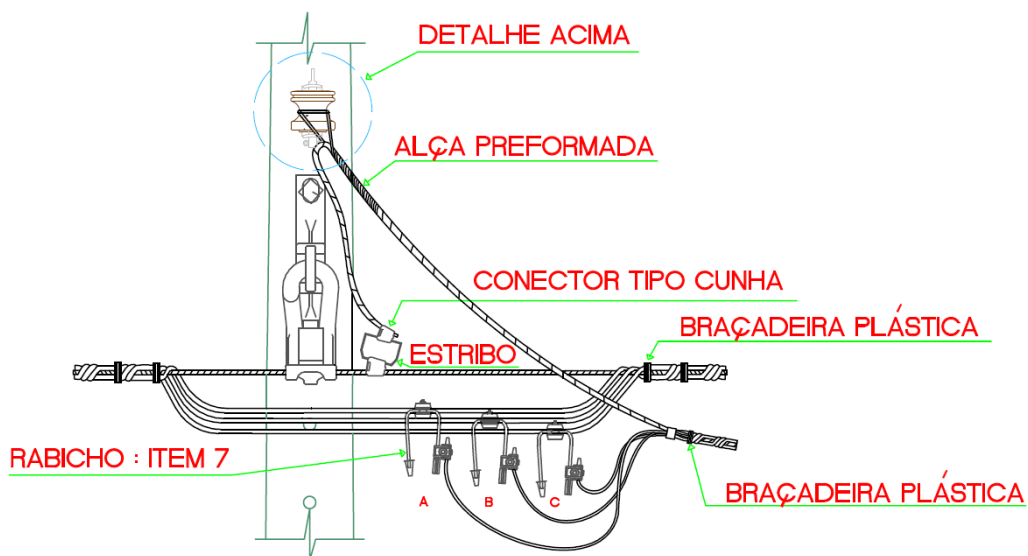


IL-1

IL-2

IL-3

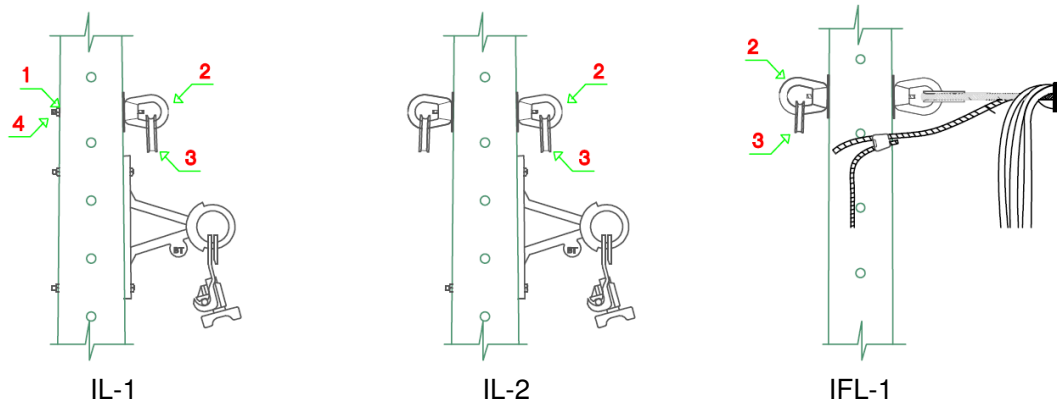
Detalhe para Conexão do Ramal de Ligação



Exemplo de ligação de ramal de consumidor à rede multiplexada

Item	Relação de Materiais						Descrição
	Quantidade						
	IL-1		IL-2		IL-3		
C	DT	C	DT	C	DT		
1	-	1	-	1	-	-	Arruela Quadrada
2	1	1	2	2	1	1	Armação Secundária de 1 Estribo
3	1	1	2	2	1	1	Isolador Roldana de 1 leito
4	-	1	-	1	-	-	Parafuso Cabeça Quadrada M16 x Comp. Adequado
NI	1	-	1	-	-	-	Cinta para Poste Circular

13. Ligação de Ramal de Consumidor à Rede Multiplexada com Porca Olhal e Sapatilha - IL-1, IL-2, IFL-1



Relação de Materiais							
Item	Quantidade						Descrição
	IL-1		IL-2		IFL-1		
	C	DT	C	DT	C	DT	
1	-	1	-	1	-	-	Arruela Quadrada
2	1	1	2	2	1	1	Porca Olhal
3	1	1	2	2	1	1	Sapatilha de Aço
4	-	1	-	1	-	-	Parafuso Cabeça Quadrada M16 x Comp. Adequado
NI	1	-	1	-	-	-	Cinta para Poste Circular